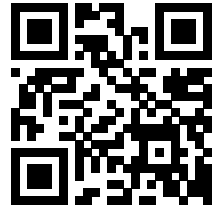


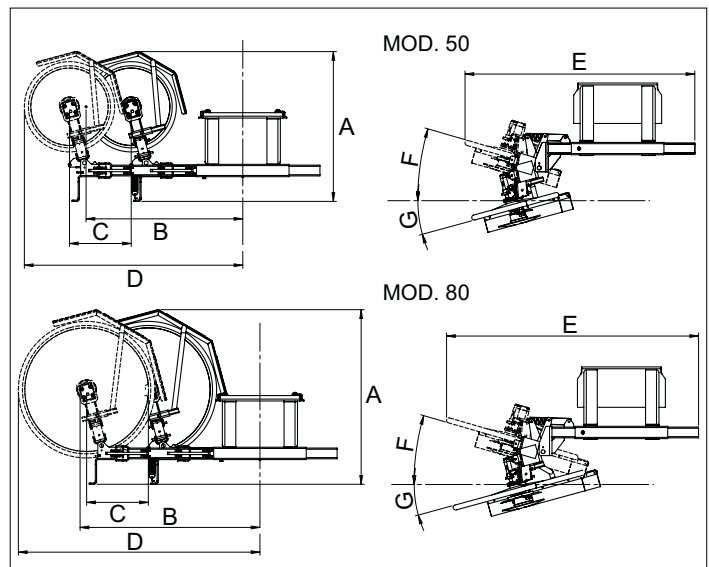
DISCO INTERFILARE

<http://tiny.cc/interrow>


VANTAGGI E CARATTERISTICHE

- Sistema di arretramento automatico a molla in caso di ostacoli
- Protezione antiusura del disco
- Sistema flottante per seguire l'andamento del terreno

Il disco interfilare è progettato per il taglio di erba ed arbusti lungo filari di viti o di alberi da frutta ma è altrettanto efficiente per lo sfalcio lungo le strade in presenza di guardrail, segnali stradali e altri ostacoli. Il sistema flottante permette alle lame di mantenere una distanza costante dal terreno senza l'intervento dell'operatore. Quando il disco viene in contatto con un ostacolo un apposito sistema a molla gli consente di arretrare in modo da prevenire danni. E' puliregolabile per adattarsi all'andamento del terreno ed inoltre è presente una valvola che impedisce l'inversione del senso di rotazione delle lame. **Nota: si suggerisce di installare sulla macchina il braccio flottante.**



Dimensioni (mm)

Mod.	A	B	C	D	E	F	G
50	971	1016	400	1416	1489	16°	15°
80	1132	1166	400	1566	1633	16°	15°

Modello	Diametro taglio	Offset Max.	N. lame	Peso	Codice
50	48 cm	40 cm	2	108 kg	C890705
80	80 cm	40 cm	2	115 kg	C890706

Compatibilità	1.1	2.3	4.2	5.2	5.3	6.3	7.2	8.4	8.5	11.6	11.9	EZ5	EZ7 EZ8
Modello													
50													
80													

Molto compatibile

Compatibile

Non compatibile