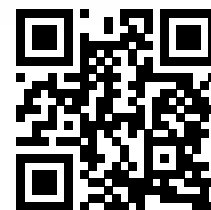


SERIE 8: 8.4S K

<http://tiny.cc/8seriesEN>

ACI
ATTACHMENT
CONTROL
INTERFACE

CRUISE
CONTROL

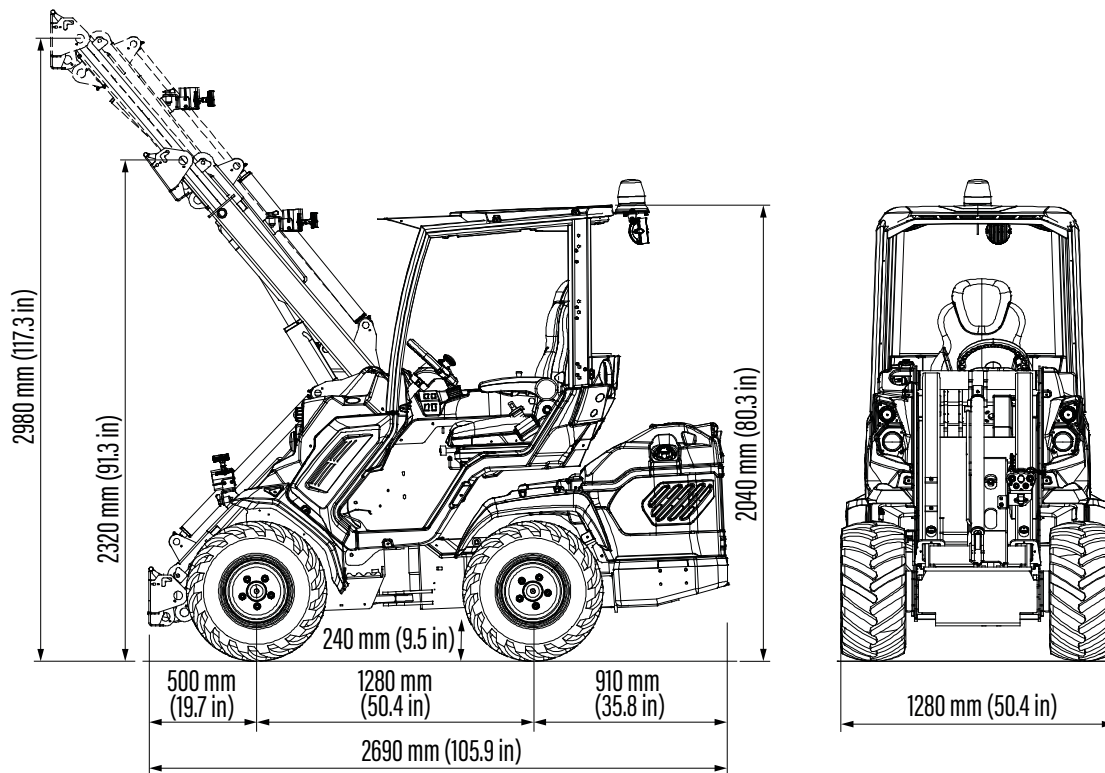
Modello	8.4S K STAGE V
Motore	Kubota V1505, 4 cil. -1498 cc
Categoria di emissioni	Stage V - TIER 4 Final
Potenza (Iso Gross) / Coppia	26 HP / 93 Nm @ 1700 rpm
Carburante	Diesel
Trasmissione	Idrostatica OneDrive
Velocità massima ⁽¹⁾	11 - 22 km/h
Portata idraulica accessori	52 l/min
Altezza massima braccio	2,98 m
Carico di ribaltamento max. ⁽²⁾	1840 kg
Capacità di sollevamento (dritta) ⁽³⁾	1470 kg
Forza di strappo / 50 cm	1700 kg
Forza di spinta	2050 kgf
Pressione media al suolo (pneum. std)	1025 kg/m ²
Raggio di sterzata: interno/esterno	825/2090 mm
Pneumatici standard (profilo Tractor)	26X12.00-12 ET-50
Peso	1680 kg
Codice	C963035

⁽¹⁾ Velocità massima raggiungibile con i pneumatici di diametro maggiore disponibili, su superficie piana e macchina senza attrezzature installate.

⁽²⁾ Carico di ribaltamento con macchina non sterzata, braccio non esteso e appena sollevato da terra e zavorre. Il peso dell'accessorio è compreso.

⁽³⁾ Capacità di sollevamento massima, con macchina non sterzata, braccio non esteso e appena sollevato da terra e zavorre. Il peso dell'accessorio è compreso.

Nota: fare riferimento al manuale di istruzioni per il diagramma di carico completo.



Pneumatici	Altezza	Larghezza
23X8.50-12	2020 mm	1070 mm
23X10.50-12 ET-25	2020 mm	1130 mm
26X12.00-12 ET-50	2040 mm	1280 mm
27X8.50-15	2080 mm	1070 mm
27X10.50-15	2080 mm	1150 mm

CARATTERISTICHE

- Motore diesel a 4 cilindri, Kubota V1505, raffreddamento a liquido, avviamento elettrico e candele preriscaldamento.
- STAGE V e Tier 4 Final.
- **OneDrive System:** DBS (Dynamic Block System), Cruise Control e divisore di coppia attivabili da Joystick.
- ACI con joystick multifunzione (22 funzioni).
- Pannelli indistruttibili.
- 2 velocità.
- Freno di stazionamento automatico a dischi multipli.
- Hi-Flow system.
- Pompa idrostatica a cilindrata variabile con comando idraulico.
- Zavorra integrata.
- Braccio telescopico a doppia H con parallelogramma.
- Trasmmissione idrostatica 4WD con motori Direct Drive a pistoni radiali.
- Radiatore circuito idraulico.
- Multiconnettore idraulico.
- ROPS-FOPS Livello I.
- Strumento digitale multifunzione con funzione "service".
- 2 fari lavoro anteriori.
- Sedile ergonomico regolabile riscaldato, con braccioli e cintura di sicurezza.

SERIE 8 - OPZIONI

Opzioni	Codice
Adattatore multiconnettore/attacchi rapidi	C880221
Attacchi rapidi idraulici anteriori supplementari	C883024
Attacchi rapidi idraulici posteriori - doppio per 8.4S K	C883014
Attacchi rapidi idraulici posteriori - doppio per 8.5S K	C883805
Attacco rapido idraulico posteriore - singolo per 8.4S K	C883013
Attacco rapido idraulico posteriore - singolo per 8.5S K	C883015
Barra protezione laterale	C883020
Cabina completa in vetro con rivestimento	C883001
Catene da neve per ruota 23x10.50-12, set di 2 per 8.4S K	C880046
Catene da neve per ruota 23x8.50-12, set di 2 per 8.4S K	C880041
Catene da neve per ruota 26x12.00-12, set di 2	C880042
Catene da neve per ruota 27x8.50-15, set di 2 per 8.4S K	C880045
Cicalino retromarcia	C883021
Distanziali per ruota da 10 mm (max 1 pz. per ruota)	C880090
Distanziali per ruota da 55 mm (max 1 pz. per ruota), set di 4 (non per 400/50-15 ET-100)	C885010
Fari di lavoro alogeni supplementari (3)	C883064
Fari di lavoro LED supplementari (3)	C883018
Fari stradali LED con specchietti retrovisori	C883009
Gancio traino (non compatibile con C883036 e C883066)	C885014
Gancio traino a tubo da 2" (non compatibile con C883036 e C883066)	C883062
GPS biridezionale	C883075
Kit climatizzatore con riscaldamento per cabina completa in vetro (richiede C883001 - non vendibile aftermarket) - solo 8.5S K	C883801
Kit per braccio flottante	C883011
Lampeggiante	C883039
Lato dx in policarbonato cabina smart	C883034
Lunotto posteriore in policarbonato cabina smart	C883035
Olio biodegradabile	C883007
Omologazione stradale	IMMATR
OneDrive (OneDrive, DBS, Cruise Control e Divisore di coppia) per 8.4S K	C883810

SERIE 8 - OPZIONI

Opzioni	Codice
OneDrive (OneDrive, DBS, Cruise Control e Divisore di coppia) per 8.5S K	C883812
Parabrezza in policarbonato cabina smart	C883000
Paraurti posteriore con protezioni laterali per 8.4S K (non compatibile con C885017, C883062, C880031)	C883036
Paraurti posteriore con protezioni laterali per 8.5S K (non compatibile con C885017, C883062, C880031)	C883066
Piastra aggancio/sgancio automatico	C883038
Piastra attacco posteriore (non compatibile con C883036 e C883066)	C880031
Pneumatici Turf 23x10.50-12 ET-25, set di 4 per 8.4S K	C884008
Pneumatici Turf 23x8.50-12, set di 4 per 8.4S K	C884006
Pneumatici Turf 26x12.00-12 ET-50, set di 4	C884010
Pneumatici Turf 400/20-R15 ET-100, set di 4 per 8.5S K	C884014
Pneumatici Skid 27x10.50-15, set di 4 per 8.4S K	C884012
Pneumatici Skid 27x8.50-15, set di 4 per 8.4S K	C884011
Pneumatici Tractor 23x10.50-12 ET-25, set di 4 per 8.4S K	C884007
Pneumatici Tractor 23x8.50-12, set di 4 per 8.4S K	C884005
Pneumatici Tractor 26x12.00-12 ET-50, set of 4	C884009
Presa posteriore 12V	C883022
Riscaldamento cabina per 8.4S K	C883072
Riscaldamento cabina per 8.5S K	C883074
Riscaldatore blocco motore 110 V	C885255
Riscaldatore blocco motore 220 V	C885250
Specchietti retrovisori	C880081
Staffa aggancio su mozzo ruota, set di 4	C883065
Telo protezione posto di guida	C880049
Zavorre laterali posteriori 80 kg (40 + 40 kg)	C883069
Zavorre laterali posteriori 160 kg (2x40 + 2x40 kg)	C883077
Zavorre posteriori 180 kg (90 + 90 kg)	C880054