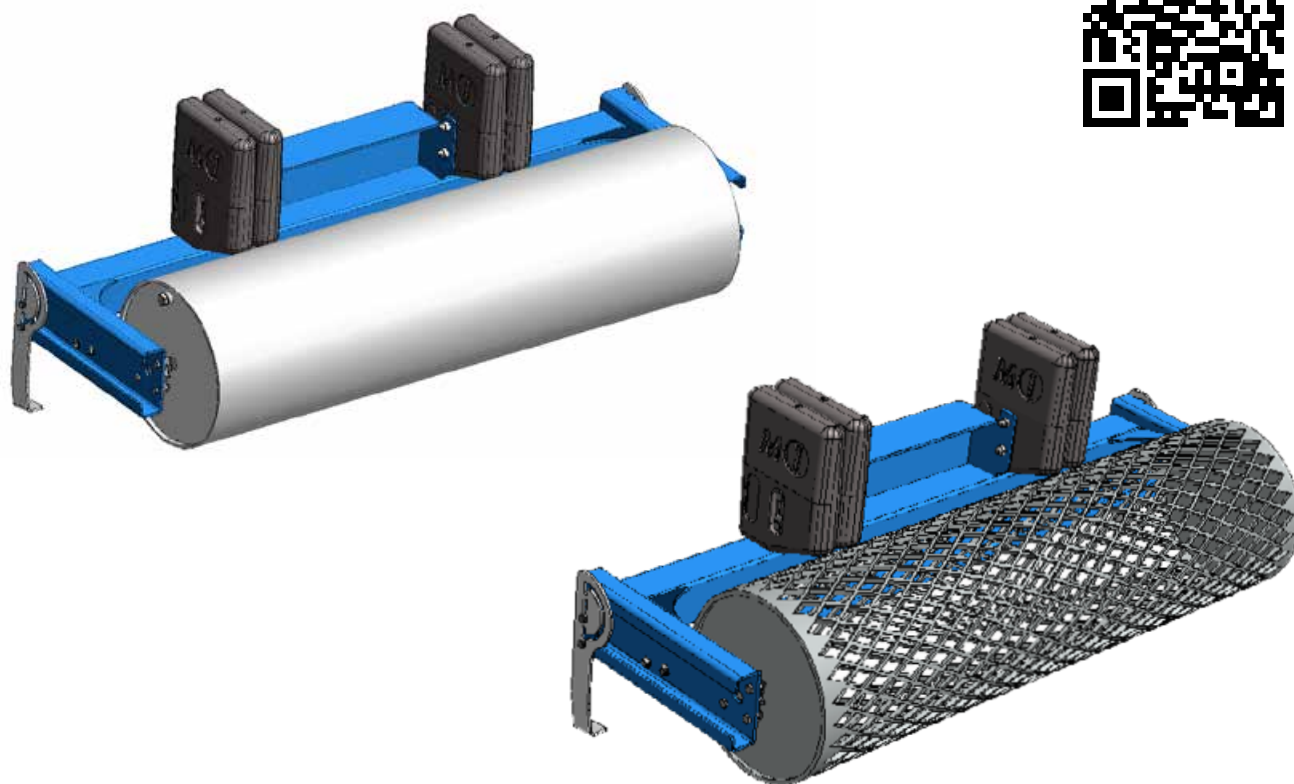
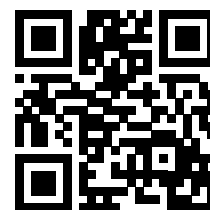


# RULLI

<http://tiny.cc/m1roller>


## VANTAGGI E CARATTERISTICHE

- Accessorio perfetto per compattare il suolo
- Zavorre aggiuntive per aumentare il compattamento
- Due modelli: a rete e riempibile

Un accessorio semplice ed economico ma incredibilmente efficace per livellare e compattare piccole e ampie aree.

Con i rulli MultiOne puoi livellare facilmente e rapidamente sabbia, pacciamatura, ecc.

Il ruolo è più comunemente usato nel:

- Livellamento e nella compattazione del terreno prima della semina del prato;
- Compattazione della sabbia e del ghiaio in cantiere;
- Livellamento e nella compattazione di vialetti.

Modello	Volume	Larghezza di lavoro	Peso	Code
Rullo riempibile	178 l	150 cm	165 kg	<b>C890930</b>
Rullo a rete	/	152 cm	170 kg	<b>C890931</b>
Opzioni				
Zavorre laterali 160 kg	/	/	160 kg	<b>C883077</b>

Compatibilità	1.1	2.3	4.2	5.2	5.3	6.3	7.2	8.4	8.5	11.6	11.9	EZ5	EZ7 EZ8
Modello													
Rullo riempibile													
Rullo a rete													

Very compatible

Compatible

Not compatible