

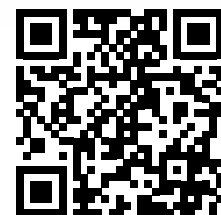


## SERIE 1: 1.1

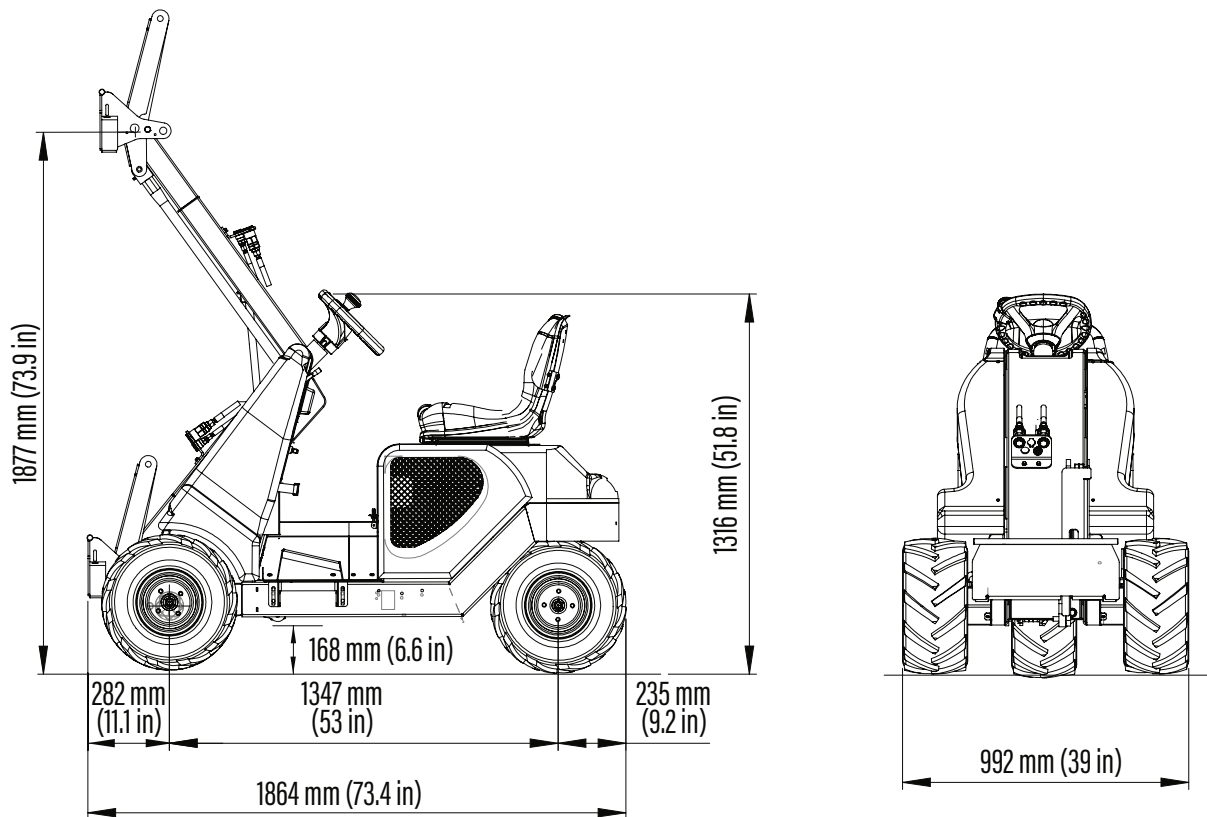
<http://tiny.cc/multione1-1EN>

 MAX. HUBKRAFT	 LEISTUNG	 GESCHWINDIGKEIT	 Zusatzhydraulik	 HUBHÖHE
<b>250</b> kg	<b>12</b> PS	<b>8</b> km/h	<b>19</b> l/min	<b>1,80</b> m



Modell	1.1
Motor	Yanmar L 100 - 1 Zylinder - 435 ccm
Emissionsstandard	Stage V und Tier 4 Final
Leistung / Drehmoment	12 PS / 21 Nm bei 3000 U/min
Kraftstoff	Diesel
Fahrantrieb	Hydrostatisch
Höchstgeschwindigkeit	8 km/h
Zusatzhydraulik	19 l/min
Hubhöhe	1,80 m
Maximale Hubkraft (*)	250 kg
Ausbrechkraft / 50 cm	250 kg
Schubkraft (c)	500 kgf
Durchschnittlicher Bodendruck (Standardbereifung)	298 kg/m <sup>2</sup>
Wendekreis: Innen/Außen	0/993 mm
Standardbereifung (Traktorprofil)	18x9.50-8
Gewicht ab	398 kg
Artikelnummer	C926006

(\*) Maximale Hubkraft, inklusive Gewicht des Anbaugerätes.  
(Bitte beachten Sie das Lastdiagramm im Benutzerhandbuch)



## SERIENAUSSTATTUNG

- Yanmar L100 Dieselmotor, 1 Zylinder, 435 ccm, luftgekühlt, elektrischer Anlasser
- Erfüllt Abgasnormen Stage V und Tier 4 Final
- Allradantrieb mit Sperrdifferential an allen 3 Rädern
- Hydrostatische Verstellpumpe mit hydraulischer Steuerung
- Hydraulischer Frontanschluss, 3 Stk.
- Hubarm mit mechanischer Parallelführung
- 4-fach Joystick
- Ergonomischer Fahrersitz, verstellbar
- Mechanische Feststellbremse

Optionen	Artikelnummer
GPS-Tracker	C883075
Rasenreifen 18x9.50-8, 1 Satz	C885023