

ABZIEHSCHAUFEL

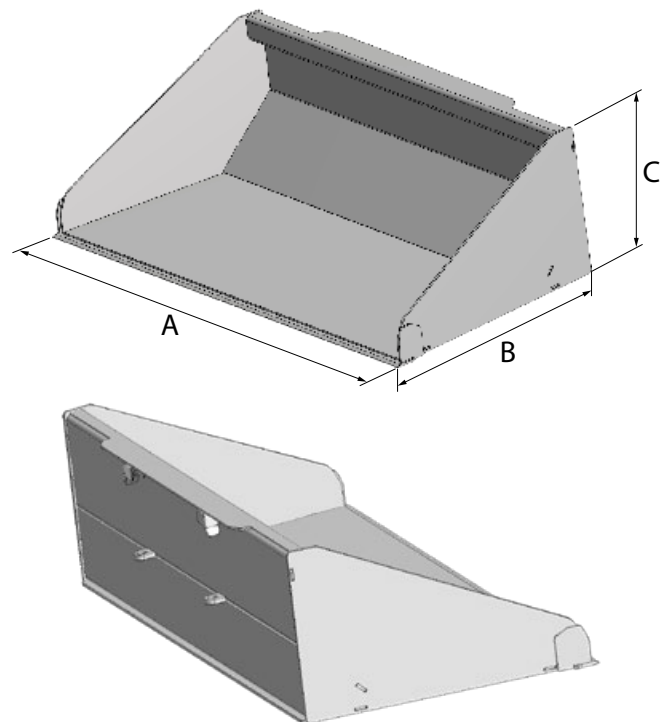
<http://tiny.cc/levellingbucket>



MERKMALE & VORTEILE

- Beste Sicht auf Schaufel und Arbeitsumfeld
- Scharfe Hinterkante für präzise Abzieh- und Planierarbeiten beim Rückwärtsfahren
- Schwerlastkonstruktion
- Starke Schneidkante aus hochfestem, abriebbeständigem Stahl

Die MultiOne-Abziehschaufel verfügt über eine scharfe Hinterkante, die Nivellierarbeiten enorm vereinfacht. Die niedrige Höhe und der verlängerte Rahmen erlauben ausgezeichnete Sicht auf die Vorderkante der Schaufel. Die komplett plane Innenseite der Schaufel erleichtert das Be- und Entladen unterschiedlichster Ladegüter. Ein professionelles Werkzeug für alle Planierarbeiten.



Modell	Volumen*	Breite (A)	Länge (B)	Höhe (C)	Gewicht	Artikelnr.
140	244 l	141 cm	79 cm	46 cm	150 kg	C890042
160	282 l	161 cm	79 cm	46 cm	170 kg	C890043

(*) Beachten Sie die Hubkapazität des Laders

Kompatibilität	1.1	2.3	4.2	5.2	5.3	6.3	7.2	8.4	8.5	11.6	11.9	EZ5	EZ7 EZ8
Modell													
140													
160													

Optimal geeignet
 Bedingt geeignet
 Nicht geeignet

