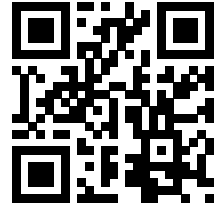


# HOLZGREIFER MIT ROTATION

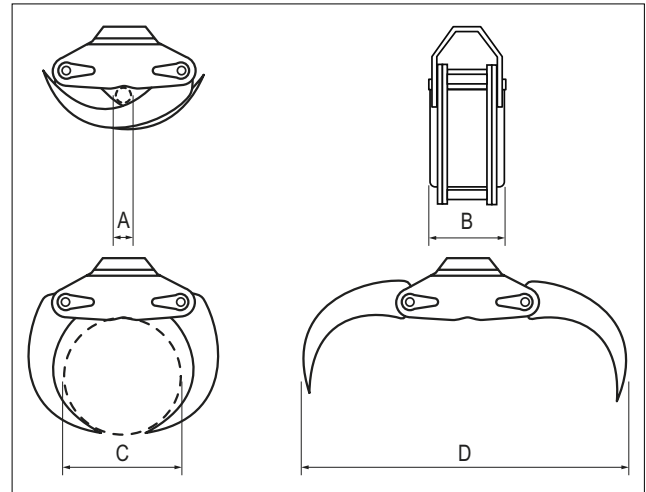
<http://tiny.cc/timbergrab>



## MERKMALE & VORTEILE

- In zwei Ausführungen erhältlich
- Holzgreifer mit Rotation zum Quer- oder Längstransport des Ladeguts
- Vielseitig einsetzbares Anbaugerät für Transport und Verladung von Schnittholz, Baumstämmen, etc.

Der Holzgreifer ist das ideale Anbaugerät zum Quer- oder Längstransport von Baumstämmen, Schnittholz und Pfählen, genauso wie für Bordsteine und andere lange Gegenstände. Optimal für die Arbeit in dichtem Forst oder anderen engen Arbeitsbereichen, die mit langen Ladegütern befahren werden müssen. Auch die Beladung von Ladeflächen oder das Stapeln ist quer oder längs möglich. Der Holzgreifer ist in zwei Ausführungen erhältlich: In mechanischer, frei drehender Ausführung oder mit hydraulischer Rotation. Der hydraulisch rotierende Holzgreifer verfügt über ein Elektromagnetventil, so kann die Steuerung komfortabel über den Multifunktions-Joystick direkt vom Fahrersitz aus erfolgen.



Abmessungen in cm				
Modell	A	B	C	D
120	8	36	45	120

Modell	Hubkapazität*	Max. Greiferöffnung	Gewicht	Artikelnr.
Holzgreifer 120	1.500 kg	120 cm	207 kg	<b>C890584</b>
Holzgreifer 120 mit Rotation	1.500 kg	120 cm	192 kg	<b>C890586</b>
Zugstangen (2 Stück im Set)	/	/	4 kg	<b>C890587</b>

(\* Beachten Sie die Hubkapazität des Laders)

Kompatibilität	1.1	2.3	4.2	5.2	5.3	6.3	7.2	8.4	8.5	11.6	11.9	EZ5	EZ7 EZ8
<b>Modell</b>													
Holzgreifer 120													
Holzgreifer 120 mit Rotation													

Optimal geeignet (Green)      Bedingt geeignet (Yellow)      Nicht geeignet (Red)

