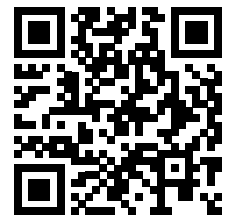


ABBRUCHSCHAUFEL

<http://tiny.cc/grapplebucket>



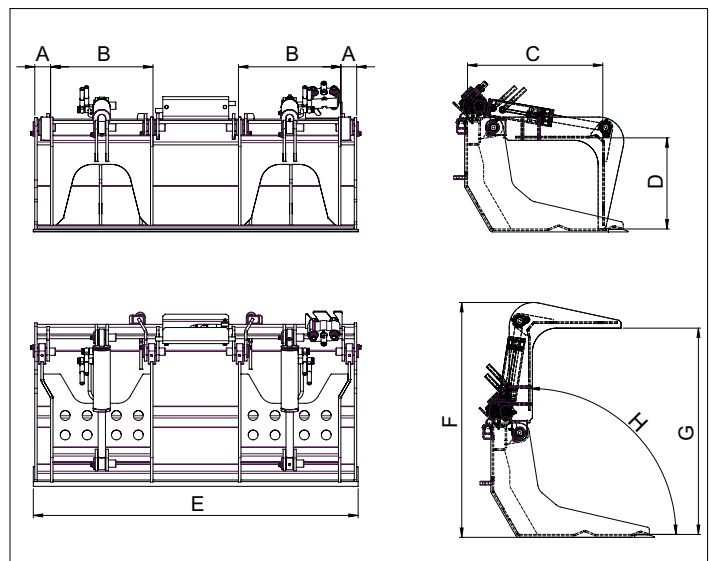
MERKMALE & VORTEILE

- Müheloses Handling schwer zu handhabender Materialien
- Bewältigt auch sperrige Ladung sicher und zuverlässig
- In zwei Arbeitsbreiten erhältlich

Die robuste Abbruchschaufel ist optimal zum sicheren Handling sperriger, unregelmäßig geformter Objekte geeignet.

Ob Abbruch-, Industrie- oder Recyclingarbeiten - die Abbruchschaufel ist unschlagbar beim Handling von Baumstämmen, großen Felsbrocken, Sträuchern oder Schutt.

Die beiden Greifer überzeugen mit leistungsstarken Hydraulikzylindern, die eine optimale Kräfteanpassung bei festem und sicherem Griff garantieren.



Abmessungen in cm

Mod.	A	B	C	D	E	F	G	H
130	6,5	42	55,5	37	133	96	85	90
150	6,5	42	55,5	37	153	96	85	90

Modell	Breite	Gewicht	Artikelnr.
130	130 cm	200 kg	C890067
150	150 cm	220 kg	C890068

Kompatibilität	1.1	2.3	4.2	5.2	5.3	6.3	7.2	8.4	8.5	11.6	11.9	EZ5	EZ7 EZ8
Modell													
130													
150													

Optimal geeignet (Green) Bedingt geeignet (Yellow) Nicht geeignet (Red)

