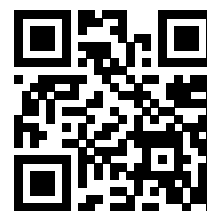


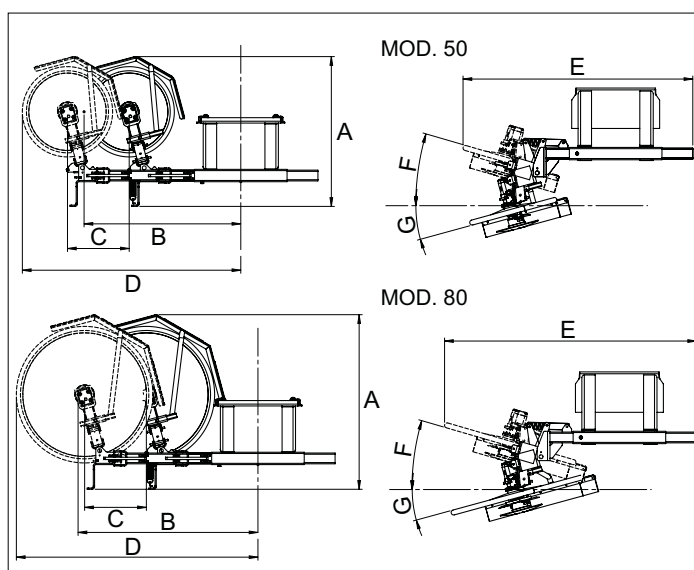
ZAUNMÄHER

<http://tiny.cc/interrow>


MERKMALE & VORTEILE

- Integriertes Federstoßdämpfersystem
- Kantenschutz
- Schwimmstellung

Der MultiOne-Zaunmäher ist das optimale Anbaugerät zum Schneiden von Gras und kleinen Sträuchern unter Leitplanken und Zäunen oder um Bäume und Verkehrsschilder oder andere Hindernisse herum. Auch das Mähen entlang von Kanten (Hauswände, Rinnsteine etc.) ist mühelos möglich. Das schwimmend aufgehängte Mähsystem lässt die Mähscheibe den Bodenkonturen perfekt folgen. Das integrierte Federstoßdämpfersystem schützt Bediener und Anbaugerät bei Kontakt mit Hindernissen vor möglichen Schäden, ohne den Zaunmäher zu stoppen. Die Mähscheibe kann nach rechts versetzt werden und bietet so zusätzliche Einsatzmöglichkeiten. Die Mähscheibe ist serienmäßig mit zwei Messern und einem Kantenschutz ausgerüstet. Der MultiOne-Zaunmäher hinterlässt ein gleichmäßiges Schnittbild, ist variabel einsetzbar und überzeugt durch seine Produktivität. Für die Arbeit mit diesem Anbaugerät empfehlen wir die Ausstattung des Laders mit Schwimmstellung.



Abmessungen in cm

Mod.	A	B	C	D	E	F	G
50	97	102	40	142	149	16°	15°
80	113	117	40	157	163	16°	15°

Modell	Durchmesser Mähscheibe	Max. Seitenversatz	Anzahl Messer	Gewicht	Artikelnr.
50	48 cm	40 cm	2	108 kg	C890705
80	80 cm	40 cm	2	115 kg	C890706

Kompatibilität	1.1	2.3	4.2	5.2	5.3	6.3	7.2	8.4	8.5	11.6	11.9	EZ5	EZ7 EZ8
Modell													
50													
80													

Optimal geeignet

Bedingt geeignet

Nicht geeignet