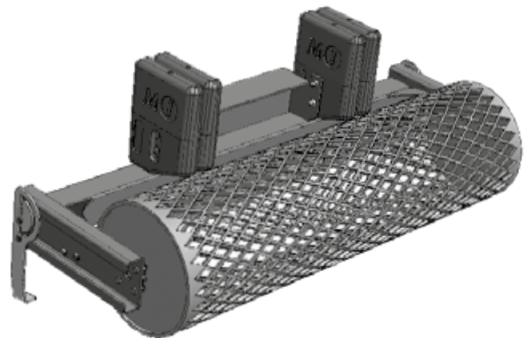
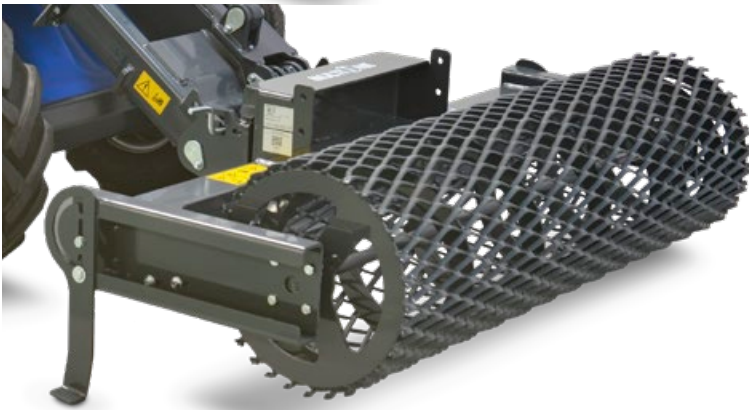
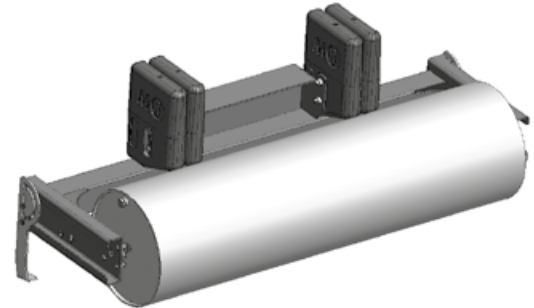
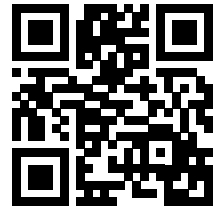


# VERDICHTERWALZEN

<http://tiny.cc/m1roller>


## MERKMALE & VORTEILE

- Perfekte Bodenverdichtung auf engem Raum
- Zusätzliche Kontergewichte optional

Das optimale Anbaugerät zur Verdichtung kleiner und mittlerer Flächen. Die kostengünstigen Walzen verdichten Sand, Erde, Kies etc. schnell und komfortabel. Die Walzen sind optimal geeignet zur Verdichtung des Bodens bei der Vor- und Nachbereitung von Saatflächen genauso wie zur Begradigung und Verdichtung schmaler Wege. In Kombination mit den wendigen MultiOne-Ladern können sonst nur schwer zugängliche Arbeitsbereiche effizient bearbeitet werden. Die Walze ist in zwei Ausführungen erhältlich:

- Als Gitterwalze
  - Als Verdichterwalze mit glatter Oberfläche, die sich zusätzlich mit Wasser füllen lässt (178 l Volumen).
- Beide Walzen lassen sich mit dem Kontergewicht 160 kg (C883077) aufballastieren.

Modell	Füllvolumen	Arbeitsbreite	Gewicht	Artikelnr.
Verdichterwalze, glatt (befüllbar)	178 l	150 cm	165 kg	<b>C890930</b>
Gitterwalze	/	152 cm	170 kg	<b>C890931</b>
Optionen				
Kontergewicht 160 kg	/	/	160 kg	<b>C883077</b>

Kompatibilität	1.1	2.3	4.2	5.2	5.3	6.3	7.2	8.4	8.5	11.6	11.9	EZ5	EZ7 EZ8
Modell													
Verdichterwalze, glatt (füllbar)													
Gitterwalze													

Optimal geeignet

Bedingt geeignet

Nicht geeignet