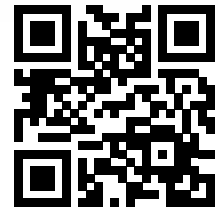
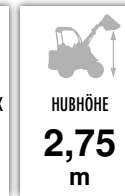
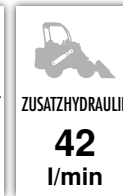
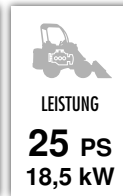
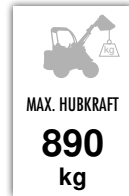


## SERIE 5: 5.2 K iD

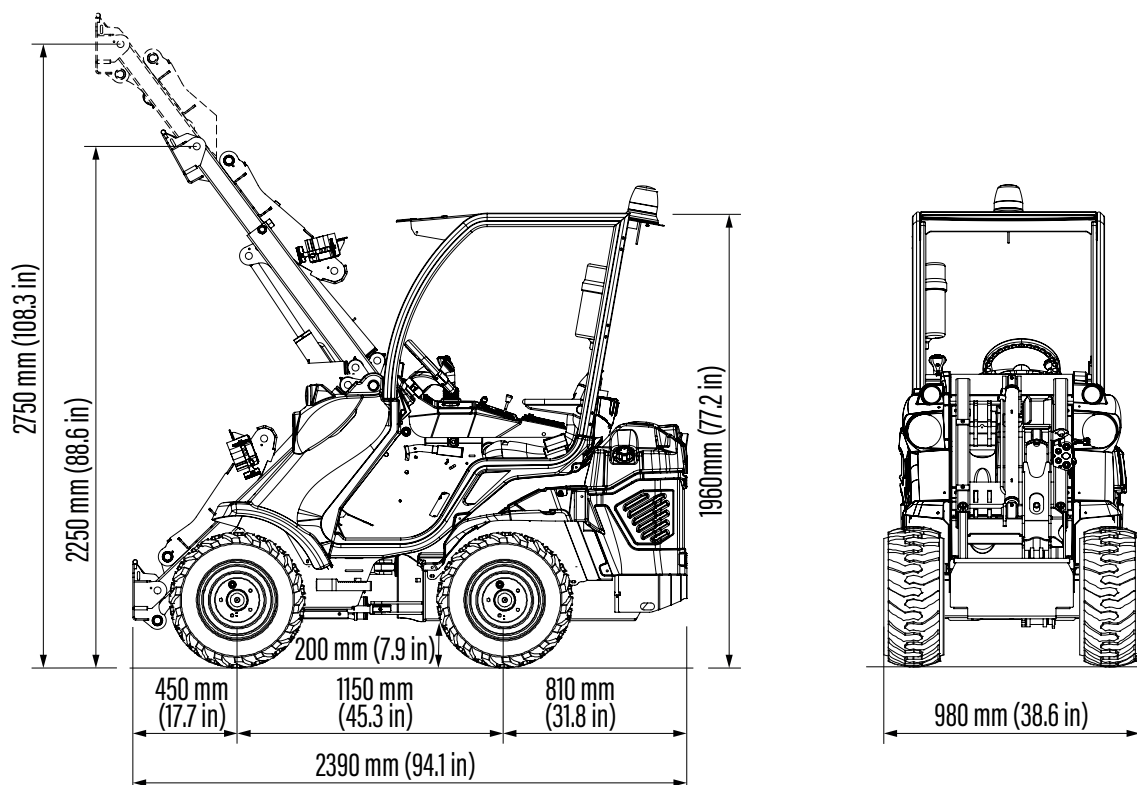
<http://tiny.cc/5series-EN>


Modell	5.2 K iD
Motor	Kubota D902 - 3 Zyl. - 898 ccm
Emissionsstandard	Stage V
Leistung / Drehmoment	18,5 kW - 25 PS/55 Nm bei 2.400 U/min
Kraftstoff	Diesel
Fahrantrieb	Hydrostatisch
Höchstgeschwindigkeit <sup>(1)</sup>	14 km/h
Zusatzhydraulik	42 l/min
Hubhöhe	2,75 m
Maximale Hubkraft <sup>(2)</sup>	890 kg
Ausbrechkraft / 50 cm	800 kg
Schubkraft (c)	900 kgf
Durchschnittlicher Bodendruck (Standardbereifung)	905 kg/m <sup>2</sup>
Wendekreis: Innen/Außen	890/1.890 mm
Standardbereifung (Traktorprofil)	23x8.50-12
Gewicht ab	1.020 kg
Artikelnummer	C977020

<sup>(1)</sup> Maximale Geschwindigkeit auf ebener Fläche (ohne Anbaugerät, mit größtmöglichem Reifendurchmesser)

<sup>(2)</sup> Maximale Hublast, inklusive Gewicht des Anbaugerätes.

(Bitte beachten Sie das Lastdiagramm im Benutzerhandbuch)



Reifengröße	Gesamthöhe	Gesamtbreite
23x8.50-12	1.960 mm	980 mm
23x10.50-12 ET-25	1.960 mm	1.090 mm
27x8.50-15	2.010 mm	1.000 mm
26x12.00-12 ET-50	1.998 mm	1.200 mm

## SERIENAUSSTATTUNG

- Kubota D902, 3 Zyl., Dieselmotor, 898 ccm, wassergekühlt, elektr. Anlasser
- Erfüllt Abgasnormen Stage V
- Unzerbrechliche Maschinenverkleidung
- Hydraulikölkühler
- Hydraulisch vorgesteuerte Verstellpumpe
- Doppel-H-Hubarm mit Parallelführung
- 4-fach Joystick
- Multi-Connector
- ROPS-FOPS Stufe I
- LCD-Display mit programmierten Wartungsintervallen
- Direkter Allradantrieb
- Zwei Arbeitsscheinwerfer
- Ergonomischer, beheizbarer Sitz, verstellbar und gefedert, mit Armlehnen und Sicherheitsgurt
- Mechanische Feststellbremse
- Hocheffiziente Radnabenmotoren
- Allradantrieb mit Dynamic Block System DBS