

BRACCIO ESCAVATORE RADIOCOMANDATO

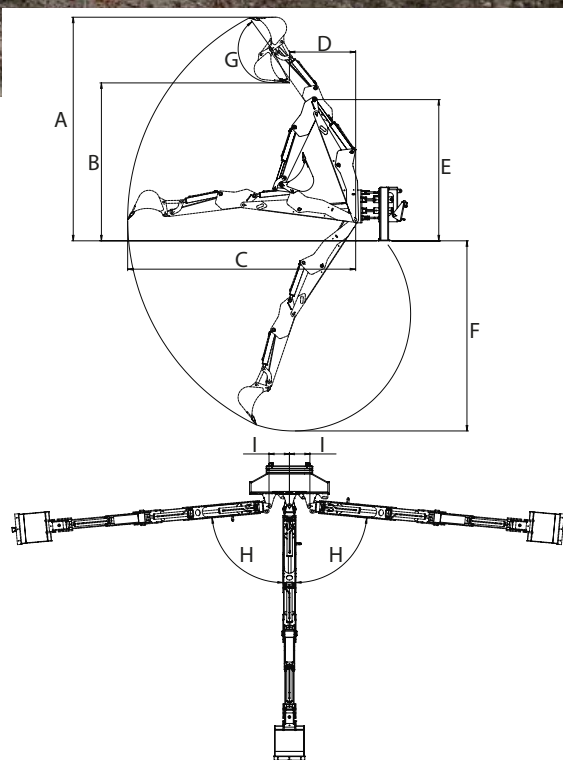
<http://tiny.cc/rcbackhoe>


VANTAGGI E CARATTERISTICHE

- Piena visibilità
- Controlli proporzionali
- Veloce e facile da utilizzare

Il braccio escavatore è un ottimo accessorio Multione: robusto, affidabile e dotato di grande forza di strappo. La rotazione del braccio è di 180°.

Il radio comando con controlli proporzionali è stato attentamente regolato per garantire controlli assolutamente fluidi e quindi molto precisi. Grazie al radio comando sono stati rimossi la postazione fissa dell'operatore e le leve di comando presente nei precedenti modelli. E' così possibile azionare il braccio escavatore anche dal posto di guida velocizzando e facilitando le operazioni di scavo e movimentazione. Tre misure di benne alle quali applicare i denti da scavo: 2 denti per Benna da 25 cm, 3 per la Benna da 40 cm e 5 per la Benna da 70 cm.



Dimensioni (cm)									
Mod.	A	B	C	D	E	F	G	H	I
215	270	177	271	73	175	221	172°	85°	27
260	314	222	320	93	198	267	172°	85°	27

Modello	Profondità di scavo	Larghezza	Peso	Volume	Codice
Braccio escavatore 215 con benna da 40	215 cm	/	510 kg	26 l	C890125
Braccio escavatore 260 con benna da 40	260 cm	/	580 kg	26 l	C890126
Accessori					
Benna 25 - 2d	/	25 cm	25 kg	15,5 l	C890123
Benna 70 - 5d	/	70 cm	47 kg	47 l	C890124
Denti avvitabili (cadauno) d	/	/	1,7 kg	/	C890007

Compatibilità	1.1	2.3	4.2	5.2	5.3	6.3	7.2	8.4	8.5	11.6	11.9	EZ5	EZ7 EZ8
Modello													
215													
260													

Molto compatibile

Compatibile

Non compatibile