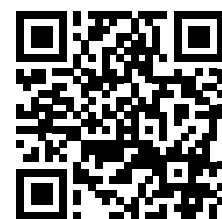


BENNA LIVELLATRICE

<http://tiny.cc/levellingbucket>

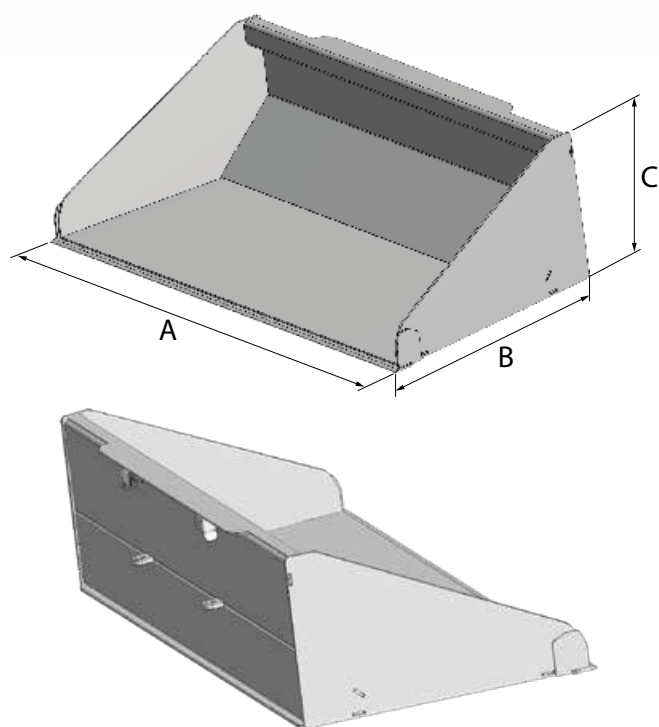


VANTAGGI E CARATTERISTICHE

- Lama posteriore per livellare il terreno procedendo in retromarcia
- Costruzione robusta e ottima visibilità
- Lame in solido acciaio di lunga durata

La benna livellatrice MultiOne ha una lama aggiuntiva sul lato posteriore che facilita il livellamento durante la guida in retromarcia. Il profilo basso e il fondo lungo offrono un'ottima visibilità sul bordo anteriore della benna. Ciò rende più agevole le operazioni di livellamento. La benna livellatrice è robusta e priva di rinforzi all'interno, il che rende facile il carico e lo scarico del materiale.

È lo strumento ideale per livellare ghiaia e terreno nei lavori di costruzione di giardini, viali, ecc...



Modello	Volume*	Larghezza (A)	Profondità (B)	Altezza (C)	Peso	Codice
140	244 l	141 cm	79 cm	46 cm	150 kg	C890042
160	282 l	161 cm	79 cm	46 cm	170 kg	C890043

(*): verificare la capacità di sollevamento della macchina

Compatibilità	1.1	2.3	4.2	5.2	5.3	6.3	7.2	8.4	8.5	11.6	11.9	EZ5	EZ7 EZ8
Modello													
140													
160													

Molto compatibile

Compatibile

Non compatibile

