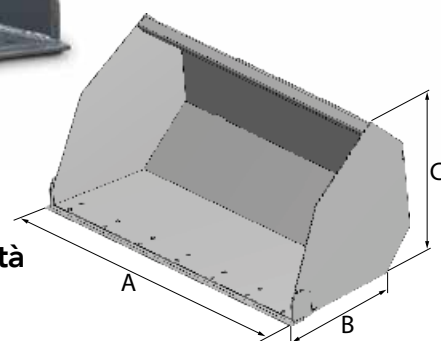
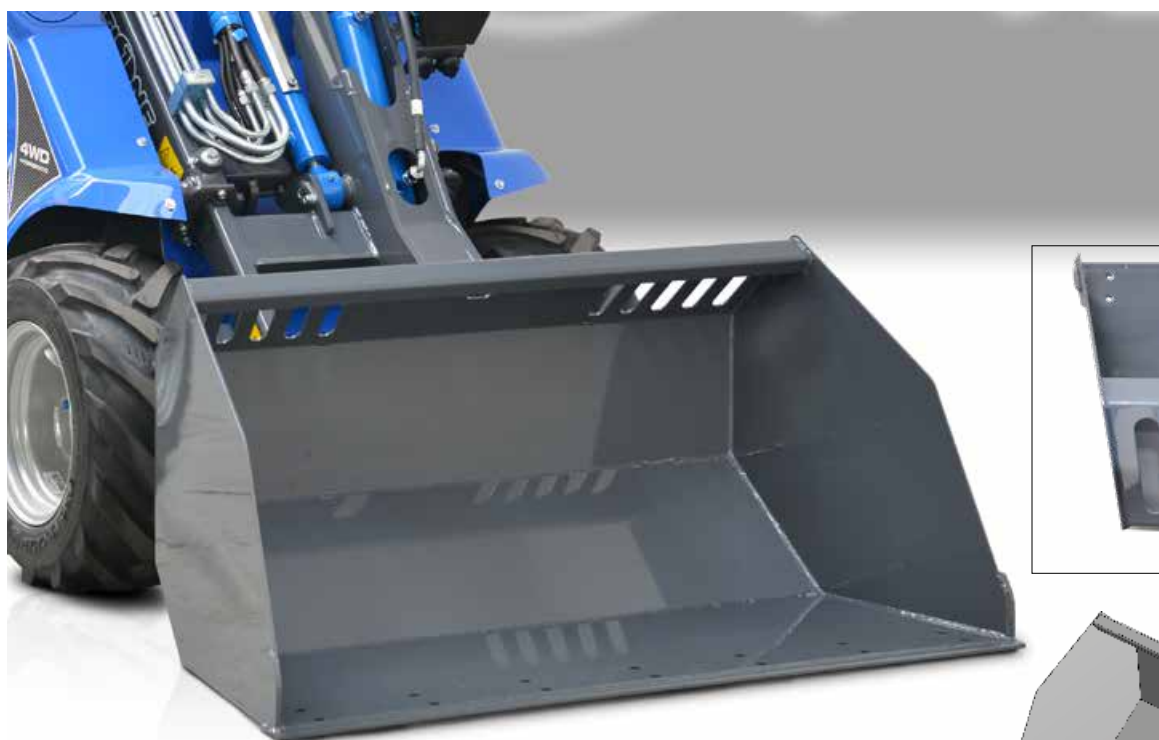
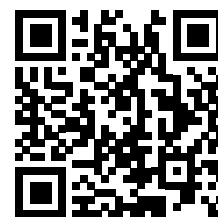


NUOVA BENNA PER SABBIA

<http://tiny.cc/newgeneralbucket>


VANTAGGI E CARATTERISTICHE

- Nuovo design che garantisce maggior volume e massima visibilità
- Disponibili i denti da scavo e la lama avvitabile
- Disponibili modelli HD rinforzati per lavori pesanti

Il nuovo design delle benne MultiOne consente un'ottima visibilità e un maggior volume. Internamente la benna è priva di ingombranti rinforzi e i lati si aprono in avanti con una leggera angolazione che garantisce un riempimento e uno svuotamento completo di tutti i tipi di materiali. Sul lato superiore sono presenti delle feritoie che migliorano la visibilità ed impediscono ad eventuali pietre di cadere verso l'operatore. Il particolare design consente di impilare le benne una dentro l'altra risparmiando spazio durante il trasporto.

Modello	Capacità*	Larghezza (A)	Profondità (B)	Altezza (C)	Peso	N. di denti	Codice
100	205 l	100 cm	58 cm	59 cm	66 kg	5	C890031
115	238 l	115 cm	58 cm	59 cm	74 kg	6	C890032
130	272 l	130 cm	58 cm	59 cm	82 kg	7	C890033
130HD	272 l	130 cm	58 cm	59 cm	130 kg	7	C890034
150HD	316 l	150 cm	58 cm	59 cm	146 kg	8	C890035
180HD	383 l	180 cm	58 cm	59 cm	170 kg	10	C890036

(*) verificare la capacità di sollevamento della macchina

Accessori		Peso	Codice
Dente da scavo		1,7 kg	C890007

Lama avvitabile	100	115	130 / 130HD	150HD	180HD
Codice	C890037	C890038	C890039	C890040	C890041

Compatibilità	1.1	2.3	4.2	5.2	5.3	6.3	7.2	8.4	8.5	11.6	11.9	EZ5	EZ7 EZ8
Modello													
100	■	■	■	■	■	■	■	■	■	■	■	■	■
115	■	■	■	■	■	■	■	■	■	■	■	■	■
130 / 130HD	■	■	■	■	■	■	■	■	■	■	■	■	■
150HD	■	■	■	■	■	■	■	■	■	■	■	■	■
180HD	■	■	■	■	■	■	■	■	■	■	■	■	■

Molto compatibile

Compatibile

Non compatibile