

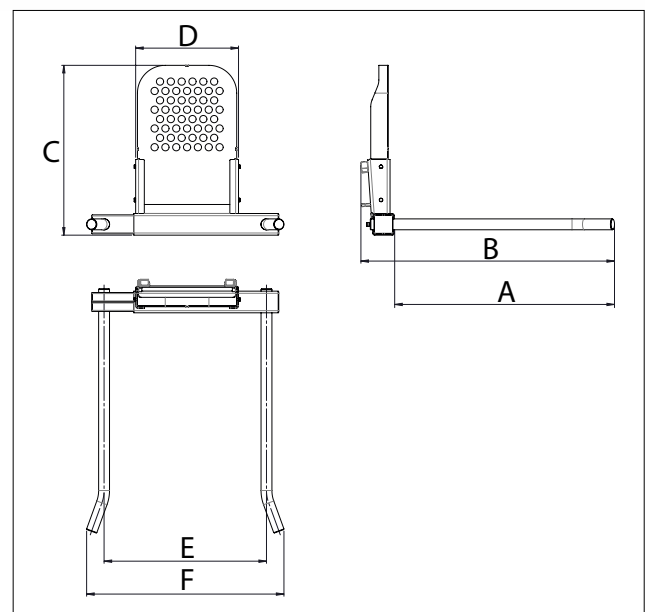
# FORCA ROTOBALLE

<http://tiny.cc/balehandler>


## VANTAGGI E CARATTERISTICHE

- Attrezzo semplice e veloce per caricare e trasportare le rotoballe
- Funziona perfettamente con balle rotonde di insilato, fieno e paglia, balle fasciate o balle rotonde non fasciate
- Forche regolabili in larghezza
- Telaio posteriore per la trattenuta della rotoballa

La forca per rotoballe è un modo economico per movimentare balle fasciate, senza danneggiare l'involucro di plastica. La distanza tra le forche può essere regolata manualmente per adattarla alla dimensione delle rotoballe. Grazie alle minipale MultiOne e alla forca per rotoballe è possibile movimentare agevolmente le rotoballe, trasportarle all'interno di stalle oppure raccoglierle in campo per caricarle su rimorchi o camion.



Dimensioni						
	A	B	C	D	E (min/max)	F (min/max)
cm	120	141	94	57	90/120	109/139

Modello	Lunghezza forche	Max capacità di carico*	Larghezza forche min/max	Peso	Codice
Forca rotoballe	120 cm	1000 kg	90 / 120 cm	82 kg	<b>C890406</b>

(\*) verificare la capacità di sollevamento della macchina

Compatibilità	1.1	2.3	4.2	5.2	5.3	6.3	7.2	8.4	8.5	11.6	11.9	EZ5	EZ7 EZ8
	Molto compatibile			Compatibile				Non compatibile					