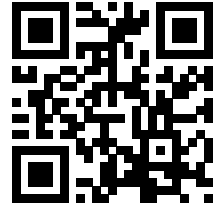


PIASTRA ATTACCO ACCESSORI ROTANTE

<http://tiny.cc/tiltadapter>


VANTAGGI E CARATTERISTICHE

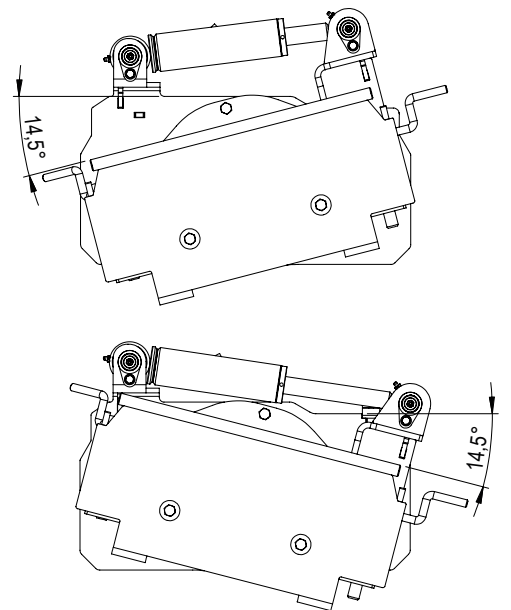
- Consente di inclinare l'attrezzatura lateralmente ad esempio per livellare il terreno con una benna o una livella o caricare i pallet su terreni irregolari
- Si monta tra l'attrezzatura e la piastra di attacco della macchina

La piastra rotante MultiOne si monta tra l'attrezzatura e la piastra di attacco della macchina. È ideale per:

- Creare dossi o sponde sul terreno con la benna o la livella.
- Mantenere i pallet sempre orizzontali anche su terreno sconnesso.
- Caricare pallet su terreno irregolare.
- Livellare superfici irregolari.

L'inclinazione massima è di 14,5 gradi in entrambe le direzioni. È ideale per le benne, la livella e le forche per pallet, per eseguire lavori in cui non occorre una rotazione eccessiva.

È un accessorio destinato principalmente alle attrezzature che non necessitano di alimentazione idraulica, ma installando sulla macchina le prese idrauliche anteriori ausiliarie (opzionali) è possibile montare anche accessori azionati idraulicamente come una benna 4 in 1, la forca per pallet con traslatore, ecc...



Modello	Max inclinazione	Carico Massimo*	Profondità	Peso	Codice
Piastra attacco accessori rotante	+/- 14.5°	500 kg	14 cm	52 kg	C890190

(*) verificare la capacità di sollevamento della macchina

Compatibilità	1.1	2.3	4.2	5.2	5.3	6.3	7.2	8.4	8.5	11.6	11.9	EZ5	EZ7 EZ8

Molto compatibile

Compatibile

Non compatibile

MULTI ONE