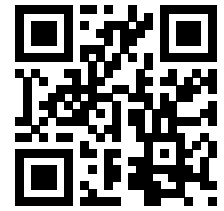


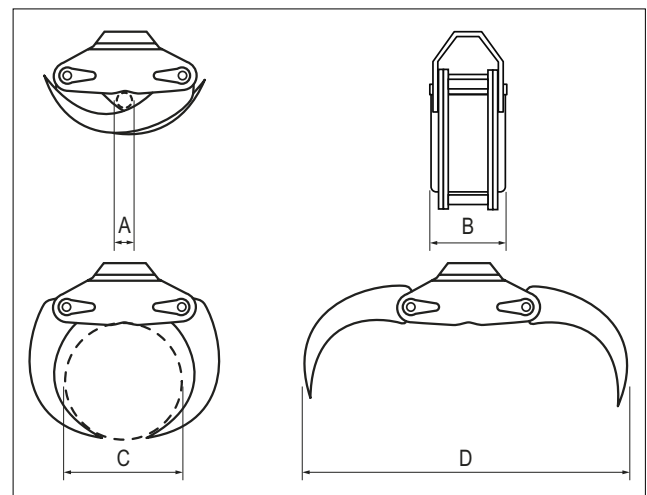
# PINZA SOLLEVA TRONCHI

<http://tiny.cc/timbergrab>


## VANTAGGI E CARATTERISTICHE

- Accessorio versatile per sollevare e trasportare tronchi, ramaglie, ecc...
- Costruzione solida e duratura
- Disponibile con rotazione libera o con rotore idraulico.
- Valvola di bloccaggio

La pinza solleva tronchi MultiOne è lo strumento ideale per la movimentazione di tronchi, legname, rami, scarti di legno, ecc. Si possono afferrare uno o più tronchi contemporaneamente e grazie alle ottime caratteristiche di chiusura il carico viene trattenuto saldamente. E' dotata di una barra dentata superiore per spostare le ramaglie e una inferiore che evita che il tronco oscilli durante il trasporto. E' disponibile anche con rotazione idraulica della pinza azionabile direttamente dal posto di guida.



	Dimensioni (cm)			
Modello	A	B	C	D
100	6,5	31	41	100
120	8	36	45	120

Modello	Capacità di sollevamento*	Max Apertura Pinza	Peso	Codice
Pinza solleva tronchi 100	1000 kg	100 cm	170 kg	<b>C890583</b>
Pinza solleva tronchi 120	1500 kg	120 cm	207 kg	<b>C890584</b>
Pinza solleva tronchi 120 con rotore	1500 kg	120 cm	192 kg	<b>C890586</b>
Kit attacchi per fune	/	/	4 kg	<b>C890587</b>

(\*) verificare la capacità di sollevamento della macchina

Compatibilità	1.1	2.3	4.2	5.2	5.3	6.3	7.2	8.4	8.5	11.6	11.9	EZ5	EZ7 EZ8
<b>Modelli</b>													
Pinza solleva tronchi 100													
Pinza solleva tronchi 100													
Pinza 120 con rotore													

Molto compatibile

Compatibile

Non compatibile