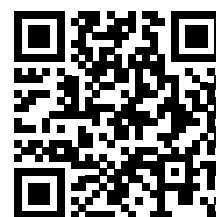


BENNA DA DEMOLIZIONE

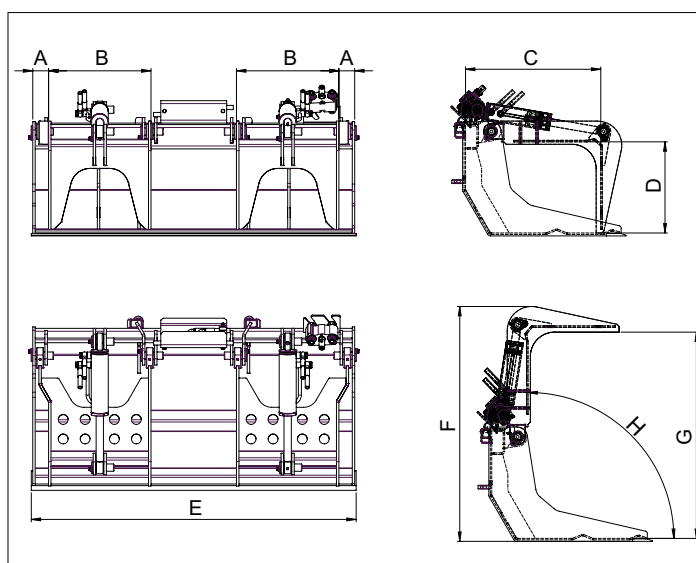
<http://tiny.cc/grapplebucket>



VANTAGGI E CARATTERISTICHE

- Due pinze idrauliche
- Presa sicura del carico

La benna da demolizione è stata progettata per afferrare e trasportare oggetti ingombranti e irregolari. E' l'accessorio ideale per movimentare tronchi, grandi rocce, cespugli, rottami industriali e detriti derivanti da demolizioni. Le due pinze sono mosse da due potenti cilindri idraulici, questo consente loro di adattarsi in maniera ottimale al carico da sollevare mantenendo sempre una presa solida e sicura.



Dimensioni (cm)								
Mod.	A	B	C	D	E	F	G	H
130	6,5	42	55,5	37	133	96	85	90°
150	6,5	42	55,5	37	153	96	85	90°

Modello	Larghezza	Peso	Codice
130	130 cm	200 kg	C890067
150	150 cm	220 kg	C890064

Compatibilità	1.1	2.3	4.2	5.2	5.3	6.3	7.2	8.4	8.5	11.6	11.9	EZ5	EZ7 EZ8
Modello													
130													
150													



Molto compatibile
 Compatibile
 Non compatibile