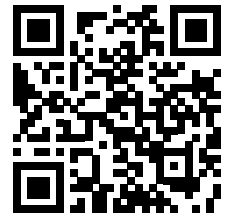


BIOTRITURATORE IDRAULICO

<http://tiny.cc/bio-shredder>


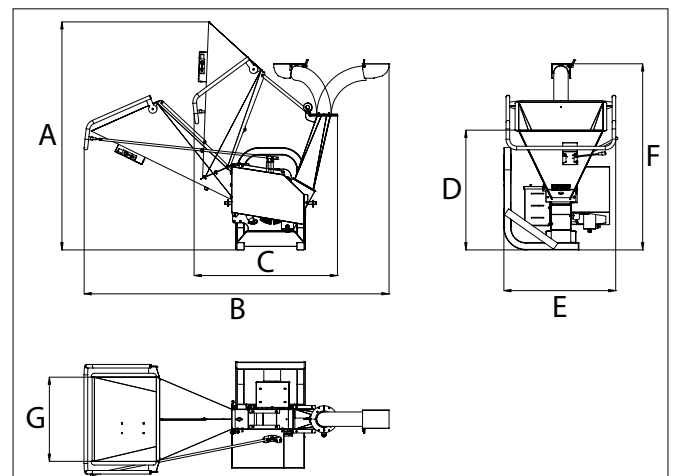
VANTAGGI E CARATTERISTICHE

- Dimensioni compatte
- Ideale per la triturazione di ramaglie e scarti di potatura
- Camino di scarico ruotabile
- Arresto di sicurezza
- Tramoggia ripieghevole per il trasporto

Il biotrituratore è l'attrezzo ideale per la triturazione di scarti di potature, ramaglie e rami di diametro max fino a 9 cm.

L'ampia tramoggia consente di introdurre anche rami con fronde voluminose, velocizzando il lavoro. Il camino di scarico è regolabile e consente di scaricare il materiale direttamente su camion o rimorchi. E' dotato di tutti i sistemi di sicurezza per rendere il lavoro semplice e sicuro.

Grazie alle macchine MultiOne è possibile utilizzare il biotrituratore in spazi ristretti o difficili da raggiungere. E' l'accessorio ideale per i professionisti del verde.



Dimensioni (cm)						
A	B	C	D	E	F	G
189	211	117	100	94	155	70

Modello	Diametro Max. rami	Peso	Codice
Biotriturate idraulico	9 cm	210 kg	C890730

Compatibilità	1.1	2.3	4.2	5.2	5.3	6.3	7.2	8.4	8.5	11.6	11.9	EZ5	EZ7 EZ8
				Molto compatibile			Compatibile			Non compatibile			