

# SPOLLONATORE A STRINGHE

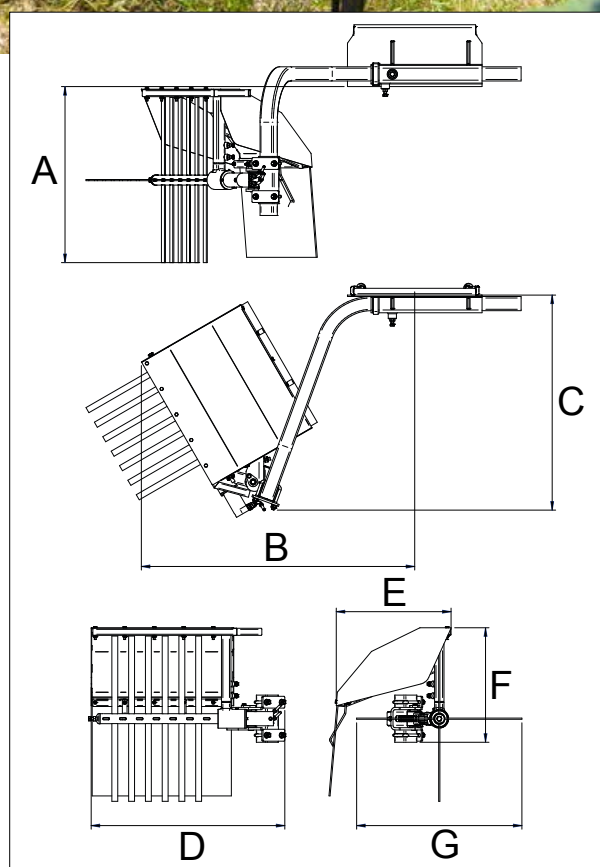
<http://tiny.cc/shootremover>


## VANTAGGI E CARATTERISTICHE

- Stringhe di lunga durata
- Posizione regolabile
- Efficiente e affidabile

Lo spollonatore MultiOne è stato progettato per la rimozione dei polloni di vite ma è ideale anche per la pulizia e rimozione di erba ed arbusti attorno alle piante da frutta, senza che il tronco della pianta venga danneggiato. Il telaio con spostamento laterale regolabile permette di posizionare la testata nella posizione ideale per il lavoro da eseguire.

Le stringhe del rotore sono facilmente sostituibili e di lunga durata.



Dimensioni (cm)						
A	B	C	D	E	F	G
75	116	91	82	49	49	70

Modello	Lunghezza rotore	Spostamento laterale	Peso	Codice
Spollonatore a stringhe	52 cm	25 cm	50 kg	<b>C890436</b>

Compatibilità	1.1	2.3	4.2	5.2	5.3	6.3	7.2	8.4	8.5	11.6	11.9	EZ5	EZ7 EZ8

Molto compatibile

Compatibile

Non compatibile

# MULTI ONE