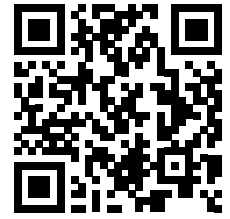
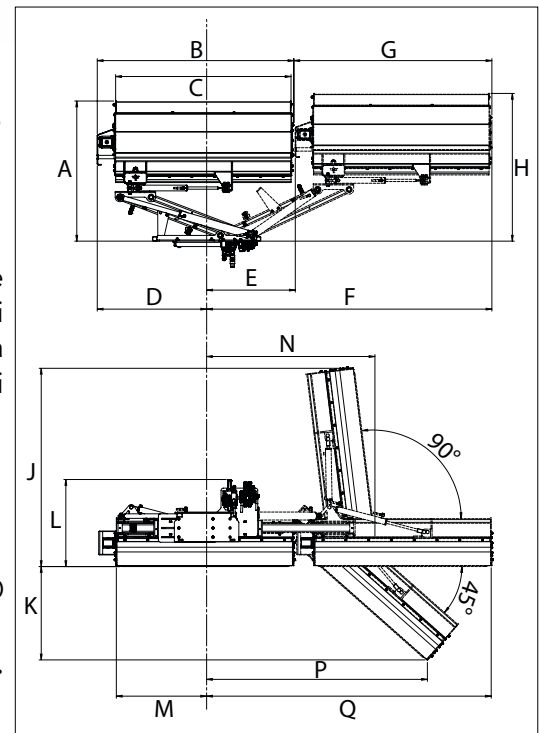
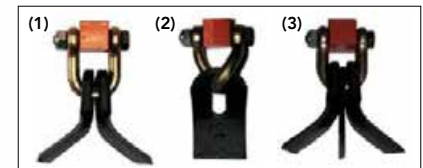


TRINCIA ERBA CON SPOSTAMENTO LATERALE

<http://tiny.cc/flailmowerside>


ACI ATTACHMENT CONTROL INTERFACE



VANTAGGI E CARATTERISTICHE

- Traslazione e inclinazione idraulica della testa trinciante
- Potente ed affidabile
- ACI: tutti i movimenti azionabili direttamente da Joystick
- Potente motore idraulico con trasmissione Direct Drive

Il trincia erba con traslatore è perfetto per l'uso su pendii, banchine e argini di fiumi, ma è ideale anche per trinciare l'erba in parchi e altre aree difficili da raggiungere. La solida costruzione e la trasmissione Direct Drive lo rendono adatto anche per gli impieghi più gravosi. Quattro modalità di funzionamento:

- 1) Standard frontale.
- 2) Traslatore lateralmente (174 centimetri max).
- 3) Traslatore ed inclinato verso il basso (- 45° max).
- 4) Traslatore ed inclinato verso l'alto (+ 90° max).

Equipaggiato con coltelli a Y⁽¹⁾, può montare coltelli a spatola⁽²⁾ (C035307) o verticut⁽³⁾(C035312 + coltelli a Y).

Nota: Se non installato sulla macchina, il Kit ACI è obbligatorio. Si suggerisce di installare sulla macchina il braccio flottante.

Dimensioni (cm)

Mod.	A	B	C	D	E	F	G	H	J	K	L	M	N	P	Q
110	123	128	109	96	78	205	174	130	129	53	76	79	148	159	215
125	123	143	124	96	78	220	174	130	144	63	76	79	148	170	230

Modello	Larghezza di taglio	Utensili	Angolo di rotazione	Traslazione	Peso	Codice
110	100 cm	20	+90° / - 45°	174 cm	277 kg	C890785
125	115 cm	24	+90° / - 45°	174 cm	300 kg	C890786

Compatibilità	1.1	2.3	4.2	5.2	5.3	6.3	7.2	8.4	8.5	11.6	11.9	EZ5	EZ7 EZ8
Modello													
110													
125													

Molto compatibile

Compatibile

Non compatibile