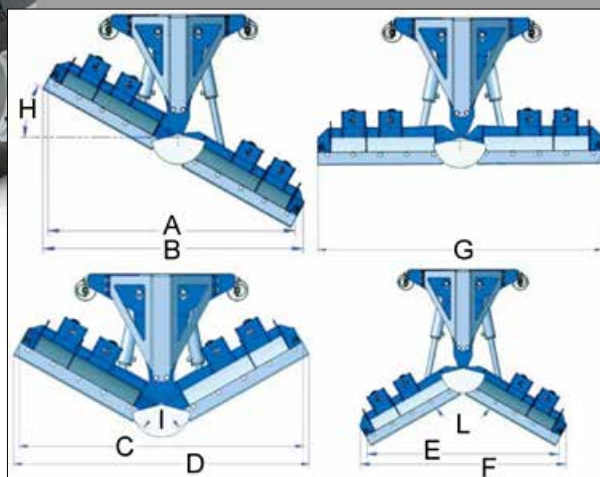
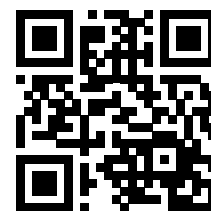


# VOMERE DA NEVE

<http://tiny.cc/snowplow1>



## VANTAGGI E CARATTERISTICHE

- Accessorio professionale per rimuovere la neve
- 5 diverse configurazioni di utilizzo
- Due lame indipendenti che possono essere posizionate a V a Y o dritte.
- Sistema flottante opzionale

Il vomere da neve offre cinque diverse configurazioni della lama per permettere una veloce e ottimale rimozione della neve. Ha un sistema di controllo in movimento che permette di posizionare la lama:

- inclinata di 30° a destra o a sinistra per spingere la neve ai lati della macchina;
- a cucchiaio "Y" o dritta per spingere grandi quantità di neve;
- a "V" per solcare la neve più profonda.

Un meccanismo di ammortizzazione a molla protegge le lame, la macchina e l'operatore nel caso venga colpito un ostacolo. E' possibile montare, in opzione, un sistema flottante e delle prolunghe laterali che aumentano di 50 cm la larghezza della lama. E' l'accessorio ideale per rimuovere abbondanti accumuli di neve da strade, piazzali, parcheggi e ampie aree in genere.

**Nota: si suggerisce di installare sulla macchina il braccio flottante.**

Dimensioni (cm)										
Mod.	A	B	C	D	E	F	G	H	I	L
120-126	111	120	121	126	100	113	127	29°	121°	121°
150-170	147	153	157	157	136	149	169	29°	121°	121°
200-230	198	207	207	213	190	200	229	29°	121°	121°



C891320



C891326

Modello	Larghezza	Altezza lama	Inclinazione lama	Peso	Codice
120-126	120 - 126 cm	75 cm	±30°	320 kg	<b>C891301</b>
150-170	150 - 170 cm	75 cm	±30°	350 kg	<b>C891302</b>
200-230	200 - 230 cm	75 cm	±30°	420 kg	<b>C891310</b>
Accessori					Codice
Adattatore flottante per vomere da neve					<b>C891320</b>
Prolunghe laterali 25+25 cm solo per C891301 e C891302					<b>C891326</b>

Compatibilità	1.1	2.3	4.2	5.2	5.3	6.3	7.2	8.4	8.5	11.6	11.9	EZ5	EZ7 EZ8
Modello													
120-126													
150-170													
200-230													

Molto compatibile
  Compatibile
  Non compatibile

