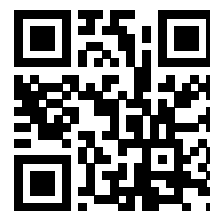


LIVELLATRICE

<http://tiny.cc/grader>


VANTAGGI E CARATTERISTICHE

- Kit di controllo laser opzionale per un livellamento di precisione

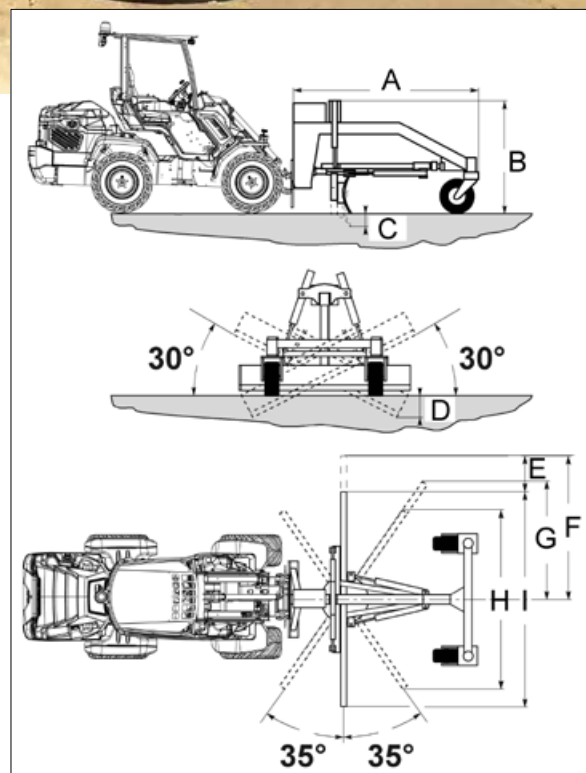
Questo accessorio trasforma MultiOne in una livellatrice professionale ad alte prestazioni.

E' la soluzione ideale per effettuare lavori in aree ristrette e difficilmente raggiungibili con i consueti macchinari molto più ingombranti. E' possibile livellare terreni, strade, piazzali, impianti sportivi, stendere accuratamente ghiaia e sabbia.

La lama livellatrice è azionata idraulicamente e tramite i comandi di cui è dotata è possibile una regolazione precisa per effettuare lavori molto accurati.

Il sistema laser opzionale offre un controllo ancora più preciso della lama e una serie di regolazioni standard per i diversi profili di terreno.

La livella è dotata di ruote anteriori piroettanti montate su un sistema basculante che consente di mantenere stabile l'accessorio anche su terreni sconnessi.



Dimensioni (cm)

A	B	C	D	E	F	G	H	I
222	132	16,5	35,5	40	147	109	174	213

Modello	Larghezza lama	Peso	Codice
Livella con controllo idraulico	210 cm	550 kg	C890105
Laser (solo ricevitore) doppio angolo	/	/	C890106

Compatibilità	1.1	2.3	4.2	5.2	5.3	6.3	7.2	8.4	8.5	11.6	11.9	EZ5	EZ7 EZ8
	Molto compatibile							Compatibile			Non compatibile		