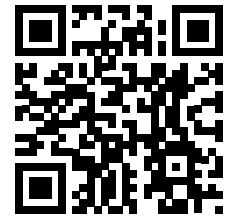


# ERPICE PER MANEGGI

<http://tiny.cc/horsearenaharrow>



## VANTAGGI E CARATTERISTICHE

- In un solo passaggio rompe, livella e compatta la superficie
- Attrezzo professionale per una perfetta manutenzione di ippodromi e maneggi
- Pluriregolabile
- Ruote per il trasporto

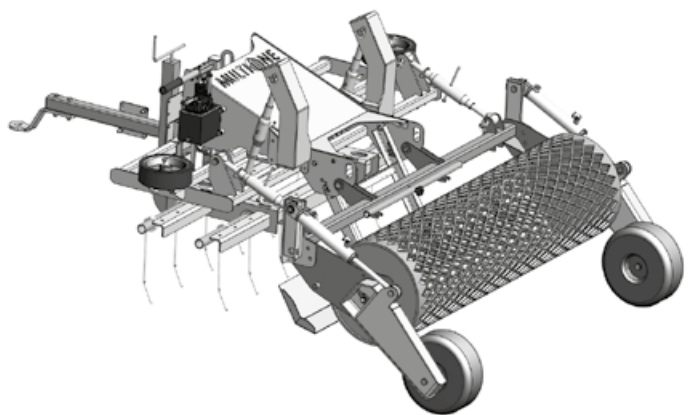
L'erpice per maneggi è essenziale per la manutenzione e cura della superficie nei tracciati degli ippodromi e maneggi.

In un solo passaggio l'erpice rompe la superficie del terreno con una tripla fila di molle, livella la superficie con una lama ed infine compatta con il rullo posteriore.

E' dotato di ruote laterali per l'accostamento a muri e barriere perimetrali.

E' possibile regolare la profondità di lavoro regolando l'altezza del rullo posteriore. E' un accessorio di tipo trainato che non necessita di alcun tipo di alimentazione.

**Nota: la macchina deve essere equipaggiata con il gancio traino.**



Modello	Larghezza	Profondità di lavoro	Peso	Codice
160	160 cm	0 - 9 cm	218 kg	<b>C891231</b>

Compatibilità	1.1	2.3	4.2	5.2	5.3	6.3	7.2	8.4	8.5	11.6	11.9	EZ5	EZ7 EZ8

# MULTI ONE