

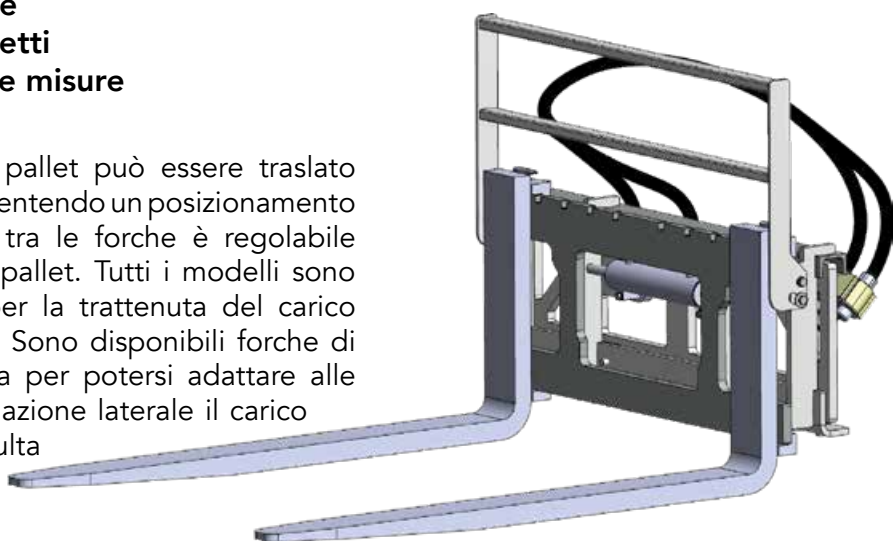
FORCA PALLET CON TRASLATORE

<http://tiny.cc/palletforkwithsideshift>


VANTAGGI E CARATTERISTICHE

- Traslazione idraulica delle forche
- Ideale per operare in spazi ristretti
- Disponibilità di forche di diverse misure
- Protezione posteriore di serie

Con la forca pallet con traslatore il pallet può essere traslato comodamente dal posto di guida, consentendo un posizionamento più semplice e preciso. La distanza tra le forche è regolabile per potersi adattare ai diversi tipi di pallet. Tutti i modelli sono equipaggiati con telaio aggiuntivo per la trattenuta del carico nella parte posteriore dell'accessorio. Sono disponibili forche di diverse misure, regolabili in larghezza per potersi adattare alle varie misure di pallet. Grazie alla traslazione laterale il carico e lo scarico di camion e rimorchi risulta molto più veloce e preciso, in special modo su terreni sconnessi dove un normale carrello elevatore non può operare.



Modello	Lunghezza forche	Capacità di sollevamento ³	Traslazione	Peso	Codice
Telaio (senza forche) ¹	/	/	8,5 cm (DX) 8,5 cm (SX)	96 kg	C890316
Coppia forche da 90 ²	90 cm	1000 kg	/	54 kg	C890331
Coppia forche da 110 ²	110 cm	1200 kg	/	68 kg	C890332
Coppia forche da 120 ²	120 cm	2000 kg	/	104 kg	C890333

(¹) richiede C890331 o C890332 o C890333 - (²) richiede C890316 - (³) verificare la capacità di sollevamento della macchina

Compatibilità	1.1	2.3	4.2	5.2	5.3	6.3	7.2	8.4	8.5	11.6	11.9	EZ5	EZ7 EZ8
Modello													
90													
110													
120													

Molto compatibile

Compatibile

Non compatibile