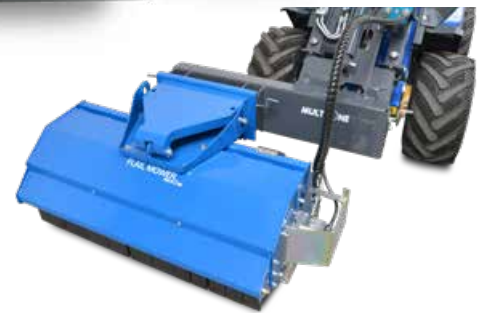
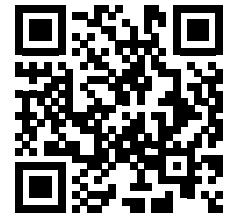


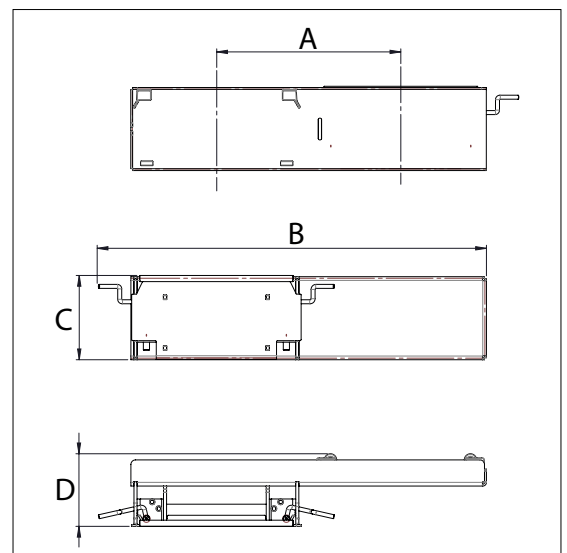
ADATTATORE CON TRASLATORE

<http://tiny.cc/sideshiftadapter>


VANTAGGI E CARATTERISTICHE

- Consente di spostare lateralmente l'attrezzatura di 60 cm verso destra
- Si monta tra l'attrezzatura e la piastra di attacco della macchina

La piastra adattatrice con traslatore MultiOne è un accessorio semplice e robusto che si monta tra l'attrezzatura e la piastra di attacco della macchina. In questo modo è possibile montare le attrezzature spostate verso destra di 60 cm. E' molto utile quando ad esempio si deve tagliare l'erba con un trincia lungo il bordo di una strada.



| Dimensioni (cm) | | | |
|-----------------|-----|----|----|
| A | B | C | D |
| 60 | 127 | 27 | 24 |

| Modello | Spostamento laterale | Carico Max* | Peso | Codice |
|---------------------------|----------------------|-------------|-------|----------------|
| Adattatore con traslatore | 60 cm | 1000 kg | 60 kg | C890910 |

(*) verificare la capacità di sollevamento della macchina

| Compatibilità | 1.1 | 2.3 | 4.2 | 5.2 | 5.3 | 6.3 | 7.2 | 8.4 | 8.5 | 11.6 | 11.9 | EZ5 | EZ7 EZ8 |
|---------------|-----|-----|-----|-----|-----|-----|-----|-----|-----|------|------|-----|------------|
| | | | | | | | | | | | | | |

Molto compatibile

Compatibile

Non compatibile