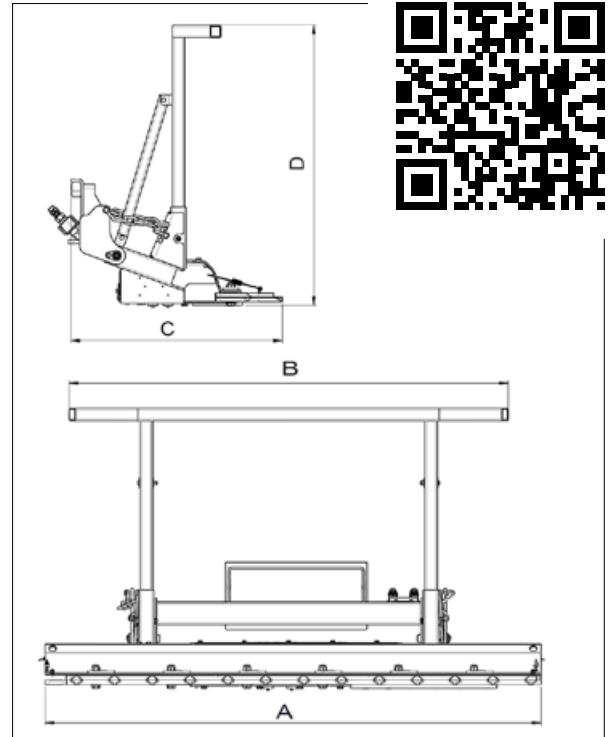


TRANCIARAMI

<http://tiny.cc/branchcutter>


Dimensioni (cm)				
Model	A	B	C	D
50-150	150	175	78	110
100-150	166	175	84	110
100-180	196	175	84	110

VANTAGGI E CARATTERISTICHE

- Pota rami e arbusti da 50 mm a 100 mm di diametro
- Design compatto
- Resistente
- Barra superiore

Il nuovo tranciarame rappresenta la scelta ideale sia per la manutenzione del verde che per la potatura in ambito forestale. E' un'attrezzatura robusta, adatta per potare rami e arbusti da 50 mm fino a 100 mm di diametro e non rovina la pianta perché esegue un taglio netto senza strappare. Il suo design compatto garantisce maneggevolezza e possibilità di utilizzo anche in zone con fitta vegetazione. Particolarmente adatto per terreni accidentati incolti e campi di erbacce ricoperti di vegetazione. Il tranciarame è progettato con un sistema a doppia lama, la lama inferiore è fissa mentre quella superiore è ad azionamento idraulico, questo aspetto rende il nostro tranciarame il top di gamma in termini di design, affidabilità, velocità e qualità di taglio. La barra è realizzata con lame Hardox, molto robuste e resistenti alle sollecitazioni. Il telaio ribaltabile previene danni al tranciarame e alla macchina causati da arbusti e cespugli di grandi dimensioni. È inoltre dotato di una barra superiore removibile che protegge la macchina dalla caduta di piccoli alberi ed arbusti.

Modello	Larghezza di taglio	Max. diametro di taglio	Peso	Codice
Tranciarame BT50-150	150 cm	5 cm	200 kg	C890953
Tranciarame BT100-150	160 cm	10 cm	254 kg	C890954
Tranciarame BT100-180	190 cm	10 cm	272 kg	C890952

Compatibilità	1.1	2.3	4.2	5.2	5.3	6.3	7.2	8.4	8.5	11.6	11.9	EZ5	EZ7 EZ8
Modelli													
BT50-150													
BT100-150													
BT100-180													