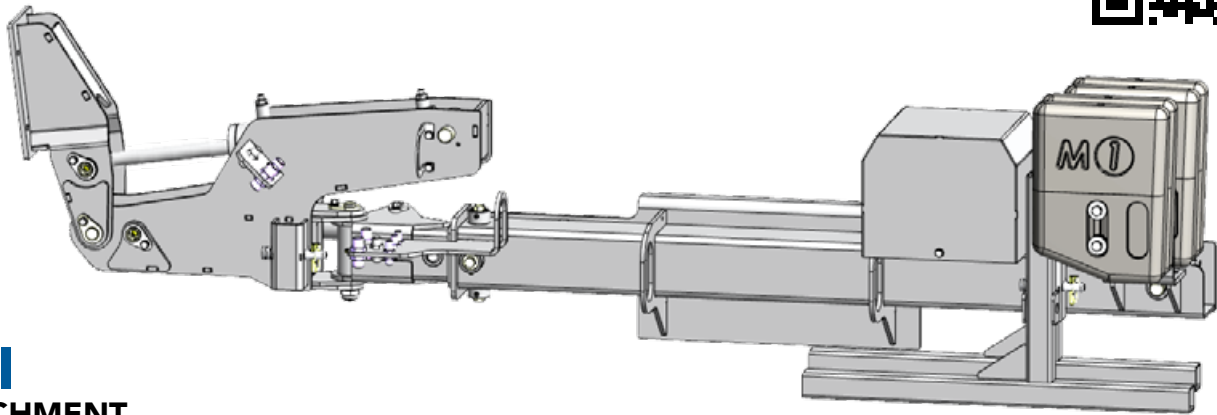
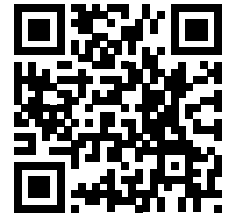


## BRACCIO TELESCOPICO LATERALE M1-15

<http://tiny.cc/sidearmm1-15>

## ACI ATTACHMENT CONTROL INTERFACE

### VANTAGGI E CARATTERISTICHE

- Sbraccio laterale fino a 3,72 m
- Taglio (con il trincia erba) o rifinitura (con la barra trancia rami) sul lato destro
- ACI: tutti i movimenti controllati dal joystick

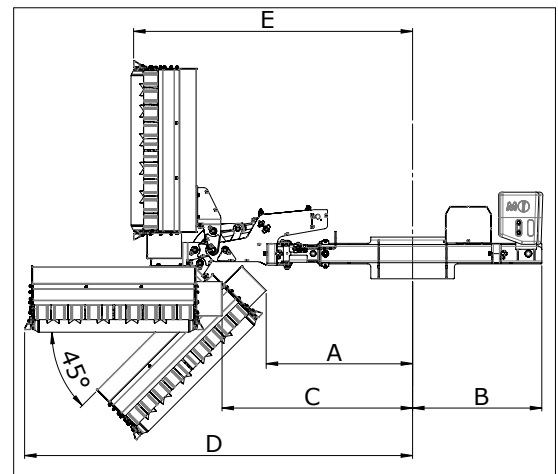
Il braccio telescopico laterale è composto da un braccio telescopico dritto e da un braccio oscillante.

Il braccio telescopico si estende idraulicamente verso destra di 1,05 m e il movimento del braccio oscillante è di 45° verso il basso e 90° verso l'alto rispetto alla posizione orizzontale.

L'accessorio montato sul braccio telescopico va all'indietro se incontra un ostacolo, torna alla sua posizione normale appena superato l'ostacolo.

E' necessario installare le zavorre laterali C883077.

**Nota: Se non installato sulla macchina, il Kit ACI è obbligatorio.**



**Dimensioni (cm)**

	C890612	C890950
<b>A</b>	98-203	102-207
<b>B</b>	87	87
<b>C</b>	128-233	117-222
<b>D</b>	260-365	267-372
<b>E</b>	187-292	162-267

Modello	Sbraccio massimo	Larghezza di taglio	Diametro max di taglio	Utensili	Peso	Codice
Braccio telescopico laterale M1-15 (*)	105 cm	/	/	/	250 kg	<b>C890551</b>
Barra trancia rami 150 (**)	/	150 cm	5 cm	/	155 kg	<b>C890950</b>
Trincia erba 100 (**)	/	100 cm	2 cm	20	155 kg	<b>C890612</b>
<b>Opzioni</b>						
Zavorre laterali 160 kg	/	/	/	/	160 kg	<b>C883077</b>

(\*) richiede C890950 o C890612

(\*\*) richiede C890551 e C883077

Compatibilità	1.1	2.3	4.2	5.2	5.3	6.3	7.2	8.4	8.5	11.6	11.9	EZ5	EZ7 EZ8
<b>M1-15 con:</b>													
Barra trancia rami 150													
Trincia erba 100													

Molto compatibile

Compatibile

Non compatibile

# MULTI ONE