

SERIE 8: 8.5S K

<http://tiny.cc/8seriesEN>
NEU



MAX. HUBKRAFT
1.640
kg



LEISTUNG
57
PS



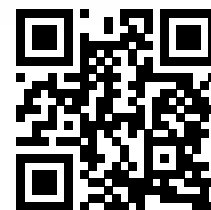
GESCHWINDIGKEIT
26
km/h



ZUSATZHYDRAULIK
83
l/min



HUBHÖHE
3,20
m



ACI
ATTACHMENT
CONTROL
INTERFACE

ONE
DRIVE

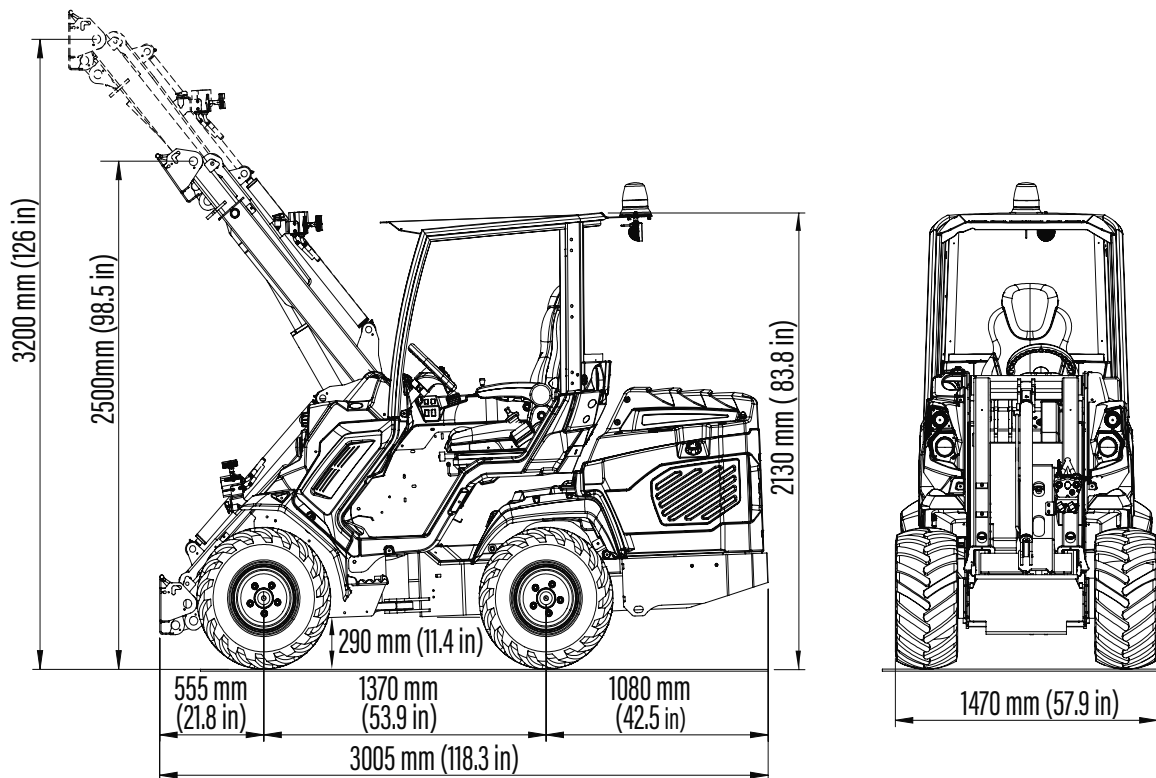
CRUISE
CONTROL

Modell	8.5S K STAGE V
Motor	Kohler KDI 1903 - 3 Zylinder 1.861 ccm - Turbo Common Rail
Emissionsstandard	Stage V
Leistung / Drehmoment	57 PS / 225 Nm bei 1.500 U/min
Kraftstoff	Diesel
Fahrantrieb	Hydrostatisch mit OneDrive-System
Höchstgeschwindigkeit ⁽¹⁾	13 - 26 km/h
Zusatzhydraulik	83 l/min
Hubhöhe	3,20 m
Maximale Hubkraft ⁽²⁾	1.640 kg
Ausbrechkraft / 50 cm	1.700 kg
Schubkraft (c)	2.190 kgf
Durchschnittlicher Bodendruck (Standardbereifung)	890 kg/m ²
Wendekreis: Innen/Außen	820/2.295 mm
Standardbereifung (Traktorprofil)	400/50-15 (31x15.50-15) ET-100
Gewicht ab	1.790 kg
Artikelnummer	C964008

⁽¹⁾ Maximale Geschwindigkeit auf ebener Fläche (ohne Anbaugerät, mit größtmöglichem Reifendurchmesser)

⁽²⁾ Maximale Hublast, inklusive Gewicht des Anbaugerätes.

(Bitte beachten Sie das Lastdiagramm im Benutzerhandbuch)



Reifengröße	Gesamthöhe	Gesamtbreite
400/50-15 (31x15.50-15) ET-100	2.130 mm	1.470 mm

SERIENAUSSTATTUNG

- Kohler KDI 1903 TCR, 3 Zylinder, Turbo Common Rail Dieselmotor, 1.861 ccm, wassergekühlt, elektrischer Anlasser
- Erfüllt Abgasnorm Stage V
- Dieselpartikelfilter
- ETC - Elektronische Drosselsteuerung
- **OneDrive System:** DBS Dynamic Block System, Tempomat und Anti-Spinning-Ventil
- ACI mit Multifunktions-Joystick (22 Funktionen)
- Hydraulisch vorgesteuerte Verstellpumpe
- Hi-Flow System
- Unzerbrechliche Maschinenverkleidung
- 2- Fahrstufen-System
- Lamellenfeststellbremse
- Doppel-H-Hubarm mit Teleskophubarm und Parallelführung
- Hocheffiziente Radialkolben und Schwerlast-Radnabenmotoren
- Direkter Allradantrieb
- Hydraulikölkühler
- Multi-Connector
- ROPS-FOPS Stufe I
- LCD-Display mit programmierten Wartungsintervallen
- Zwei Arbeitsscheinwerfer
- Ergonomischer, beheizbarer Sitz, verstellbar und gefedert, mit Armlehnen und Sicherheitsgurt

SERIE 8 - OPTIONEN

Optionen	Artikelnummer
Motorblockheizung 110 V	C885255
Motorblockheizung 220 V	C885250
Zusätzliche Halogen-Arbeitsscheinwerfer, 3 Stück	C883064
Zusätzliche LED-Arbeitsscheinwerfer, 3 Stück	C883018
Klimaanlage und Heizung - nur für 8.5S K (nur in Verbindung mit C883001 / nicht nachrüstbar)	C883801
Zusätzlicher Hydraulikanschluss, vorne	C883024
Geräteanbauplatte für Heckmontage (nicht kompatibel mit C883036 und C883066)	C880031
Geräteanbauplatte, hydraulische Ver- und Entriegelung	C880015
Rückfahrwarner	C883021
Rundumleuchte	C883039
Wetterschutzhülle	C880049
Adapter für flachdichtende Steckkupplungen für Multi-Connector	C880221
Schwimmstellung	C883011
Vollkabine mit schalldämpfendem Interieur und Außenspiegeln	C883001
GPS-Tracker	C883075
Heizung, mit Lüftungs- und Temperatureinstellung für 8.4S K	C883072
Heizung, mit Lüftungs- und Temperatureinstellung für 8.5S K	C883074
Schutzbügel für Fahrer, links	C883020
Spiegel, außen (2 Stück)	C880081
OneDrive System (OneDrive, DBS Dynamic Block System, Tempomat und Anti-Spinning-Ventil) für 8.4S K	C883810
OneDrive System (OneDrive, DBS Dynamic Block System, Tempomat und Anti-Spinning-Ventil) für 8.5S K	C883812
Plexiglas-Heckscheibe (Smart-Kabine)	C883035
Plexiglas-Seitenfenster, rechts (Smart-Kabine)	C883034
Plexiglas-Windschutzscheibe (Smart-Kabine)	C883000
12 V-Stromanschluss, hinten	C883022
Heck-Rammschutz (nicht kompatibel mit C885014 und C880031) für 8.4S K	C883036
Heck-Rammschutz (nicht kompatibel mit C885014 und C880031) für 8.5S K	C883066
Heck-Zusatzhydraulik (doppeltwirkend) für 8.4S K	C883014
Heck-Zusatzhydraulik (doppeltwirkend) für 8.5S K	C883805

SERIE 8 - OPTIONEN

Optionen	Artikelnummer
Heck-Zusatzhydraulik (einfachwirkend) für 8.4S K	C883013
Heck-Zusatzhydraulik (einfachwirkend) für 8.5S K	C883015
Kontergewichte, 80 kg (2 x 40 kg)	C883069
Kontergewichte 160 kg (2 x 40 kg + 2 x 40 kg)	C883077
Kontergewichte, 180 kg (2 x 90 kg)	C880054
Skid-Reifen 27x10.50-15, 4 Stück im Set, für 8.4S K	C884012
Skid-Reifen 27x8.50-15, 4 Stück im Set, für 8.4S K	C884011
Schneeketten für 23x10.50-12 Bereifung, 2 Stück im Set	C880046
Schneeketten für 23x8.50-12 Bereifung, 2 Stück im Set	C880041
Schneeketten für 26x12.00-12 Bereifung, 2 Stück im Set	C880042
Schneeketten für 27x8.50-15 Bereifung, 2 Stück im Set	C880045
Zurr- & Hebeösen, 4 Stück im Set	C883065
Traktorreifen 23x10.50-12 ET-25, 4 Stück im Set , für 8.4S K	C884007
Traktorreifen 23x8.50-12, 4 Stück im Set , für 8.4S K	C884005
Traktorreifen 26x12.00-12 ET-50, 4 Stück im Set, für 8.4S K	C884009
Anhänger-Kombikupplung (nicht kompatibel mit C883036 und C883066)	C885014
Rasenreifen 23x10.50-12 ET-25, 4 Stück im Set, für 8.4S K	C884008
Rasenreifen 23x8.50-12, 4 Stück im Set, für 8.4S K	C884006
Rasenreifen 26x12.00-12 ET-50, 4 Stück im Set, für 8.4S K	C884010
Kommunalkpaket (auf Anfrage mit StVZO-Zulassung)	C883009
Spurverbreiterung 10 mm, 4 Stück im Set (max. 1 Stück pro Rad)	C880090
Spurverbreiterung 55 mm, 4 Stück im Set (max. 1 Stück pro Rad) (nicht für 400/50-15 ET-100)	C885010
EG-Betriebserlaubnis (CoC) für die Straßenzulassung	COC